

**MSUD valve form BI 11mm with cable F&B**

PVC-JZ 3x0,75 grey 50m

MSUD

Typ BI (11 mm)

24 V AC  $\pm 20\%$  / DC  $\pm 25\%$ 

Dioda LED i obwód zabezpieczający

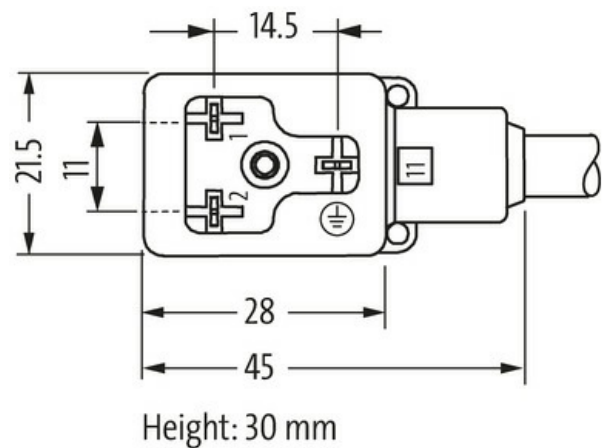
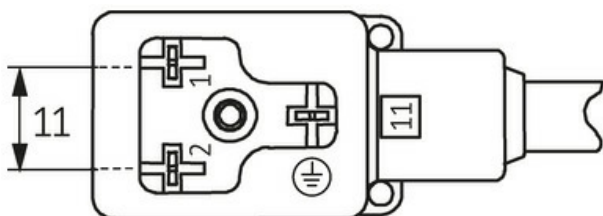
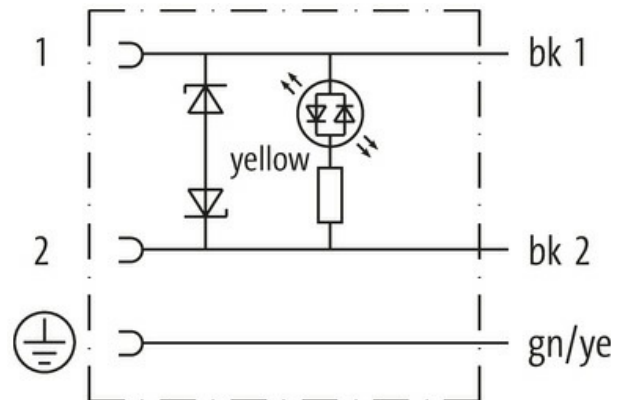
Śruba, stali nierdzewna 1.4404 (V4A)

Inne długości kabli są dostarczane na życzenie.

Materiał obudowy jest wykonany z tworzywa sztucznego i posiada dobrą odporność chemiczną i na oleje.

W przypadku stosowania agresywnych mediów należy sprawdzić odporność materiałów w zależności od aplikacji.

Bliższe szczegóły na życzenie.

[Link do produktu](#)**Ilustracje**

Ilustracja zastępcza

**Typ**

Typ

11021

**Dane techniczne**

Napięcie robocze	24 V AC $\pm$ 20% / DC $\pm$ 25%
Znamionowy pik napięciowy	0.8 kV
Prąd roboczy na styk	max. 4 A
Pobór prądu	ok. 12 mA
Wartość szczytowa odłączenia	max. 55 V
Wyświetlacz LED	(żółty)
Blokowanie slotów	M3 (zalecany moment obrotowy dokręcania 0.4 Nm)
Stopień ochrony	IP65, IP66K, IP67, IP68, IP69K włożone i zamocowane (EN 60529)
Blokada materiału	Stal szlachetna 1.4404 (V4A)
Obudowa	Tworzywo sztuczne, szare
Czas opóźnienia opadania	max. 20 ms

**Dane ogólne**

Zakres temperatur	-25...+85 °C, w zależności od podłączonej linii
-------------------	---

**Kabli**

Ilość/przekrój żył	3 × 0.75 mm <sup>2</sup>
Izolacja żyły	PVC (cza, num, zie-żół)
Średnica zewnętrzna	5.9 mm $\pm$ 5%
Identyfikacja przewodu	216
Rodzaj przewodu	1 (PVC)
Zatwierdzenie (przewód)	CE conform
Ciężar przewodu [G/m]	63,8 g
Materiał (skrętka)	Przewód Cu, czysty
Rezystor (rdzeń)	max. 26 $\Omega$ /km (20 °C)
$\varnothing$ pojedynczego przewodu (rdzeń)	0.2 mm
Budowa (rdzeń)	24 × 0.2 mm (przewód klasy 5)
Wymiary (rdzeń)	3 × 0.75 mm <sup>2</sup>
AWG	zbliżony do AWG 18
Materiał (izolacja przewodu)	PVC
Właściwości materiału (izolacja przewodu)	bez CFC, kadmu, silikonu i ołowiu
Twardość krawędzi (izolacja przewodu)	43 $\pm$ 5 D
$\varnothing$ przewodu z izolacją	1.8 mm $\pm$ 5%
Kolor/numerowanie przewodów	cza numerowane, zie-żół
Sposób łączenia	3 przewody skręcone
Ekranowanie	nie
Materiał (płaszcz)	PVC
Właściwości materiału (osłona)	bez CFC, kadmu, silikonu i ołowiu
Twardość krawędzi (osłona)	80 $\pm$ 5 A
$\varnothing$ -zewn. (osłona)	5.9 mm $\pm$ 5%
Kolor (osłona)	szary
Kolor izolacji	szary
odporność na chemikalia	dobra odporność na oleje, benzynę i chemikalia
Napięcie znamionowe	300/500 V AC
Napięcie testowe	3000 V AC
Obciążalność prądowa	dla DIN VDE 0298-4
Zakres temperatur (stały)	-30...+70 °C
Zakres temperatur (stały)	-30...+70 °C
Zakres temperatur (ruchomy)	-5...+70 °C
Zakres temperatur (ruchomy)	-5...+70 °C
Promień zgięcia (stały)	5 × $\varnothing$ -zewn.
Promień gięcia (w ruchu)	10 × $\varnothing$ -zewn.
Promień gięcia (w ruchu)	10 × $\varnothing$ -zewn.
Materiał (płaszcz)	PVC

**Dane handlowe**

Informacje zawarte w niniejszej karcie charakterystyki zostały opracowane z największą starannością. Odpowiedzialność co do poprawności, kompletności i aktualności jest ograniczona do rażącego przewinienia. Stan: 03/22

EAN	4048879401449
eClass	27279218
Jednostka pakowania	1.000
Kod taryfy celnej	85444290
Kraj pochodzenia	CZ