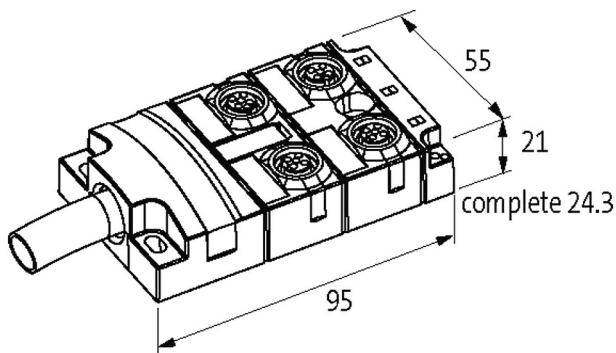
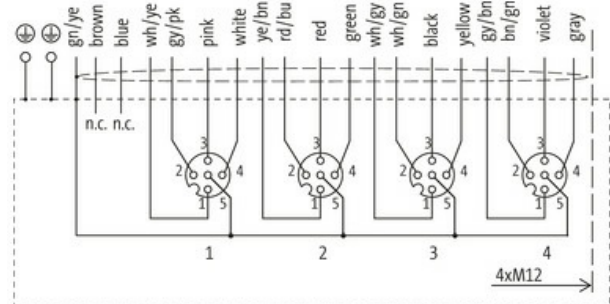
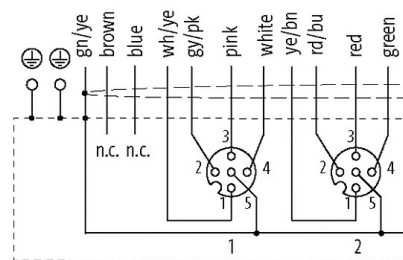
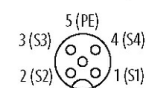


**Moduł pasywny MVP12-Metal, 4xM12, 5-polowy**

przewód PUR 16x0,34+3x0,75 10m

10.0 m

Zastępuje identyczny produkt (nr art. 27463)

**[Link do produktu](#)****Ilustracje****M12-Females 5-pole**for 4 signals per port  
free arrangeable, PE bridged

Ilustracja zastępcza

**Dane techniczne**

Napięcie robocze	max. 42 V AC/DC
Prąd roboczy na styk	max. 4 A
Blokowanie slotów	Gwint śrubowy (M12x1 mm)
Stopień ochrony	IP65, IP67, IP68
Obudowa	Cynkowy odlew ciśnieniowy, matowy niklowany

**Dane ogólne**

Zakres temperatur	-25...+90 °C, w zależności od podłączonej linii
-------------------	---

**Kabli**

Ilość/przekrój żył	16 x 0.34 + 3 x 0.75 mm <sup>2</sup>
Izolacja żyły	TPE (sza-róż, bia, cze-nie, zie, bia-zie, żół, brą-zie, sza, bia-żół, róż, bia-sza, cza, sza-brą, fio, brą, nie, zie-żół)
Wartości łańcuchów ciągowych	5 Mio.
Średnica zewnętrzna	11.7 mm ±5%
Identyfikacja przewodu	401
Numer kabla	401
Zatwierdzenie (przewód)	UL (AWM-Style 20233/10042), CSA; CE conform

Ciężar przewodu [G/m]	237,6 g
Materiał (skrętka)	Przewód Cu, czysty
Rezystor (rdzeń)	max. 53 Ω/km (0.34 mm <sup>2</sup> ); max. 26 Ω/km (0.75 mm <sup>2</sup> ); (20 °C)
Ø pojedynczego przewodu (rdzeń)	0.1 mm
Budowa (rdzeń)	42× 0.1 mm (0.34 mm <sup>2</sup> ); 96× 0.1 mm (0.75 mm <sup>2</sup> ); (przewód klasy 6)
Wymiary (rdzeń)	16× 0.34 + 3× 0.75 mm <sup>2</sup>
AWG	zbliżony do AWG 22 (0.34 mm <sup>2</sup> ); zbliżony do AWG 18 (0.75 mm <sup>2</sup> )
Materiał (izolacja przewodu)	TPE-E
Twardość krawędzi (izolacja przewodu)	55 ±5 D
Ø przewodu z izolacją	1.3 ±5% mm (0.34 mm <sup>2</sup> ); 2.6 ±5% (0.75 mm <sup>2</sup> )
Kolor/numerowanie przewodów	sza-róż, bia, cze-nie, zie, bia-zie, żół, brą-zie, sza, bia-żół, róż, bia-sza, cza, sza-brą, fio, brą, nie, zie-żół
Ekranowanie	tak
	min. 80%
Materiał (płaszcz)	PUR
Twardość krawędzi (osłona)	94 ±5 A
Ø-zewn. (osłona)	11.7 mm ±5%
Kolor (osłona)	szary
Kolor izolacji	szary
odporność na chemikalia	dobra odporność na oleje, benzynę i chemikalia (ISO 6722)
Napięcie znamionowe	300/300 V AC
Napięcie testowe	2000 V AC
Obciążalność prądowa	dla DIN VDE 0298-4
Zakres temperatur (stały)	-40...+90 °C
Zakres temperatur (stały)	-40...+90 °C
Zakres temperatur (ruchomy)	-40...+90 °C
Zakres temperatur (ruchomy)	-40...+90 °C
Promień zgięcia (stały)	10× Ø-zewn.
Promień gięcia (w ruchu)	12× Ø-zewn.
Promień gięcia (w ruchu)	12× Ø-zewn.
Liczba cykli gięcia (C-track)	max. 5 Mio. (25 °C)
Prędkość ruchu (C-track)	max. 2 m/s
Materiał (płaszcz)	PUR (UL/CSA)

#### Schemat połączeń

PIN 1	(S1)
PIN 2	(S2)
PIN 3	(S3)
PIN 4	(S4)
PIN 5	(ziemia)

#### Dane handlowe

EAN	4048879350570
eClass	27279219
Jednostka pakowania	1.000
Kod taryfy celnej	85444290
Kraj pochodzenia	CZ