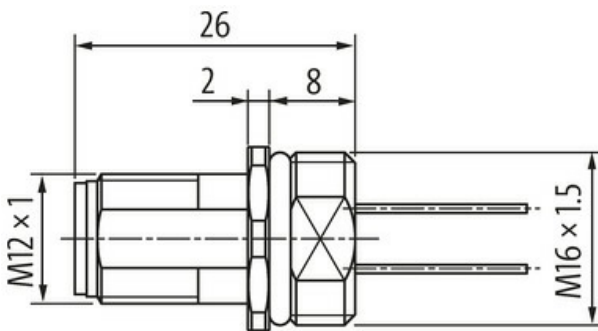
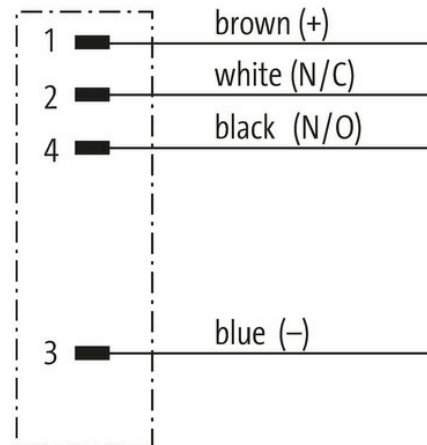


**M12 St. Flansch A-kod. VWM V2A**

PP-Litzen 4x0.34 1m

Flanschstecker  
M12, 4-polig  
Vorderwandmontage  
mit angeschlossener Litze  
Edelstahl 1.4305 (V2A)

[Link zum Produkt](#)**Abbildungen**

Male

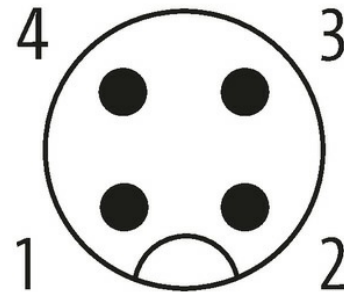


Abbildung stellvertretend

**Bauform**

Bauform 13501

**Technische Daten**

|                          |                  |
|--------------------------|------------------|
| Betriebsspannung         | max. 250 V AC/DC |
| Bemessungsstoßspannung   | 2.5 kV           |
| Betriebsstrom je Kontakt | max. 4 A         |

Die in diesem Datenblatt enthaltenen Angaben wurden mit der größtmöglichen Sorgfalt erarbeitet.  
Für Richtigkeit, Vollständigkeit und Aktualität ist die Haftung auf grobes Verschulden begrenzt. Stand: 03/22

|                                      |   |
|--------------------------------------|---|
| Polzahl                              | 4   |
| Isolierstoffgruppe                   | IEC 60664-1, category I   |
| Kodierung                            | A-kodiert   |
| LED-Anzeige                          | nein  |
| Verriegelung der Steckplätze         | Schraubgewinde (M12×1 mm) empf. Anzugsdrehmoment 0.6 Nm, selbstsichernd |
| Verschraubung                        | M12 (SW14)  |
| Schutzart                            | IP67 in gestecktem und verschraubtem Zustand (EN 60529)                 |
| Schutzart NEMA                       | 3, 4, 6P (UL 50E)   |
| Material                             | Edelstahl 1.4305 (V2A)  |
| Material (Verriegelung)              | Edelstahl 1.4305 (V2A)  |
| passend für Wellenschlauch (Innen-Ø) | ohne  |

#### Allgemeine Daten

|                              |                          |
|------------------------------|--------------------------|
| Normen                       | DIN EN 61076-2-101 (M12) |
| Befestigungsart              | gesteckt, verschraubt    |
| Material (Kontakt)           | Kupferlegierung          |
| Material (Kontaktoberfläche) | Au                       |
| Material (Dichtung)          | FKM                      |
| Verschmutzungsgrad           | 3                        |
| Temperaturbereich            | -25...+85 °C             |

#### Leitungen

|                            |                         |
|----------------------------|-------------------------|
| Adernzahl/-querschnitt     | 4× 0.34 mm <sup>2</sup> |
| Aderisolation              | PUR                     |
| Außen-Ø                    | 1.3 mm ±5%              |
| Kabelnummer                | 971                     |
| Temperaturbereich (fest)   | -40...+90 °C            |
| Temperaturbereich (bewegt) | -25...+90 °C            |
| Biegeradius (fest)         | 5× Außen-Ø              |

#### Kaufmännische Daten

|                    |               |
|--------------------|---------------|
| EAN                | 4048879332743 |
| eClass             | 27279220      |
| Ursprungsland      | DE            |
| Verpackungseinheit | 1.000         |
| Zolltarifnummer    | 85444290      |