

MET Einphasen Steuer- und Trenntransformator

P:2000VA IN:400VAC±5% OUT:110VAC

Einphasen- Steuer- und Trenntransformator
2000 VA
Isolationsklasse T 40/B

[Link zum Produkt](#)

Abbildungen

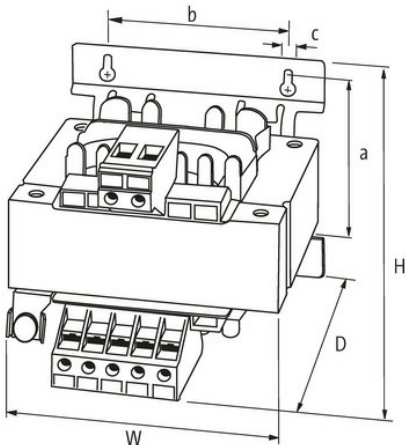
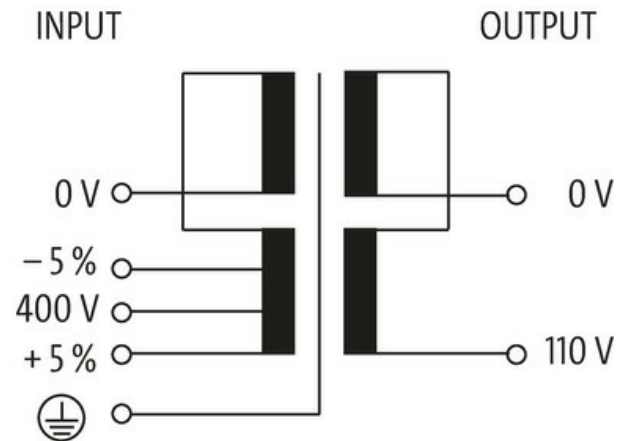


Abbildung stellvertretend



Allgemeine Daten

Normen	EN 61558-1, EN 61558-2-4, EN 62041 category 0
Befestigungsart	schraubbar
Temperaturbereich	-20...+40 °C (Lagertemperatur -40...+80 °C)
Prüf-Isolationsspannung	5.1 kV (prim./sec.)
Bohrung Ø	9x14 mm
Befestigungsmaße a×b×c	200×174×9 mm
Abmessungen H×B×T	170×195×250 mm

Die in diesem Datenblatt enthaltenen Angaben wurden mit der größtmöglichen Sorgfalt erarbeitet.
Für Richtigkeit, Vollständigkeit und Aktualität ist die Haftung auf grobes Verschulden begrenzt. Stand: 03/22

Ausgang	
Ausgangsspannung	110 V AC
Ausgangsleistung	2000 VA
Eingang	
Eingangsspannung	400 V AC $\pm 5\%$
Einschaltstrom	94 A (400 V AC)
Kurzschlussstrom	195 A (400 V AC)
Eingangsstrom	5.3 A (400 V AC)
Frequenz	50...60 Hz
Kaufmännische Daten	
EAN	4048879073851
eClass	27031202
Ursprungsland	CZ
Verpackungseinheit	1.000
Zolltarifnummer	85043200