

**LED-Anzeige 230V AC/DC weiß**

Produkt abgekündigt, keine Alternative

(weiß)  
230 V AC/DC  
Schutzart IP40

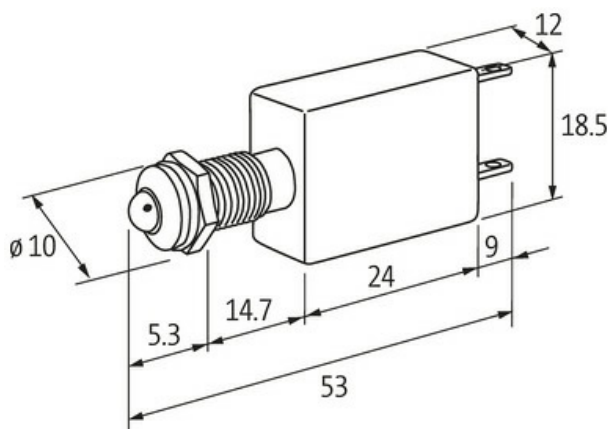
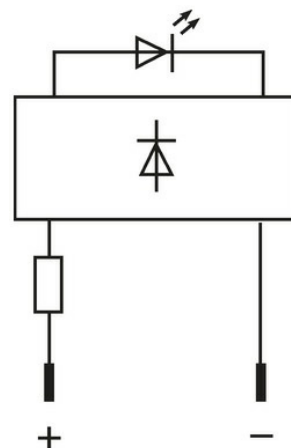
**[Link zum Produkt](#)****Abbildungen**

Abbildung stellvertretend

**Technische Daten**

Betriebsspannung	230 V AC $\pm 10\%$
Stromaufnahme	5 $\pm 0.5$ mA
Schutzart (IEC 60529/EN 60529)	IP40

**Allgemeine Daten**

Temperaturbereich	-40...+70 °C
Frontplattenbohrung $\varnothing$	8 mm
LED $\varnothing$	5 mm
Gehäuse	Adapter - PVC, grau
Anschlussart	Faston 2.8x0.8 mm
Abmessungen HxBxT	18.5x12x53 mm

**Kaufmännische Daten**

Die in diesem Datenblatt enthaltenen Angaben wurden mit der größtmöglichen Sorgfalt erarbeitet.  
Für Richtigkeit, Vollständigkeit und Aktualität ist die Haftung auf grobes Verschulden begrenzt. Stand: 03/22

EAN	4048879040914
eClass	27261590
Ursprungsland	DE
Verpackungseinheit	10.000
Zolltarifnummer	85318070