

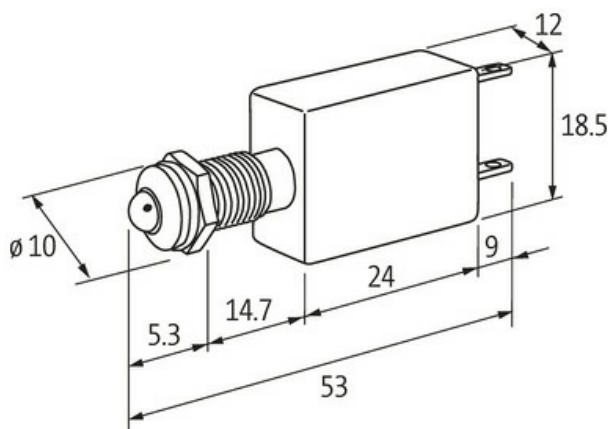
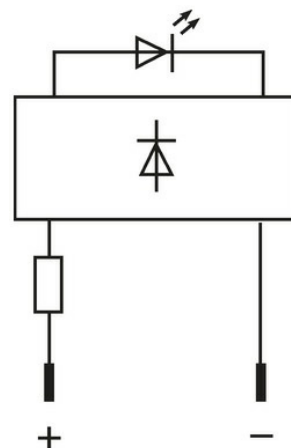
Dioda LED 230V AC/DC biała

UWAGA: Artykuł wycofany z produkcji. Dostępny wyłącznie do momentu

(biały)
230 V AC/DC
Stopień ochrony IP40

Link do produktu

Ilustracje



Ilustracja zastępcza

Dane techniczne

Napięcie robocze	230 V AC $\pm 10\%$
Pobór prądu	5 ± 0.5 mA
Stopień ochrony (IEC 60529/EN 60529)	IP40

Dane ogólne

Zakres temperatur	-40...+70 °C
Otwór w płycie czołowej \varnothing	8 mm
LED \varnothing	5 mm
Obudowa	Adapter - PCV, szary
Typ połączenia	Faston 2.8x0.8 mm
Wymiary (wys. x szer. x gł.)	18.5x12x53 mm

Dane handlowe

EAN	4048879040914
eClass	27261590
Jednostka pakowania	10.000
Kod taryfy celnej	85318070
Kraj pochodzenia	DE