

## Obudowa Modlink Heavy B16 wysoki profil, IP65

Pojedyncze ryglowanie, M32

B16

Obudowa montowana na powierzchni (wysoka)

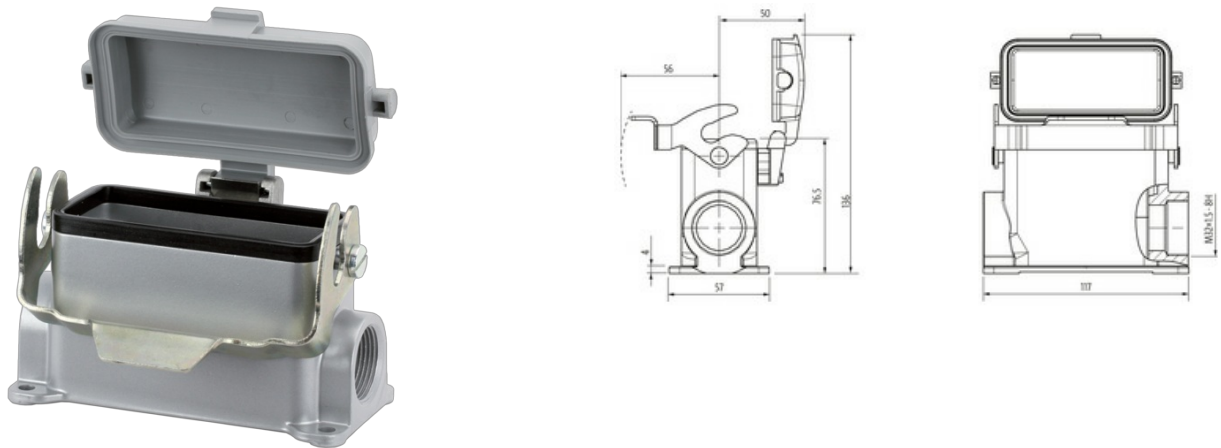
Pojedyncza dźwignia zamykająca

IP65

Dane techniczne gwarantowane jedynie dla komponentów Murrelektronik.

### Link do produktu

#### Ilustracje



Ilustracja zastępcza

#### Dane techniczne

Cykle łączeniowe	min. 500
Blokowanie slotów	Pojedyncza dźwignia zamykająca
Ochrona (osłona ochronna)	IP65
Ochrona (osłona)	IP65 podłączony i zablokowany (EN 60529), ze złączem śrubowym

#### Dane ogólne

Materiał (uszczelka)	NBR
Zakres temperatur	-40...+100 °C
Materiał (obudowa)	Aluminiowy odlew ciśnieniowy
Typ obudowy	Obudowa montowana na powierzchni
Otwór gwintowany	M32
Rozmiar	B16
Odejście kablowe	boczenie
Pokrywa ochronna	Tworzywo sztuczne
Blokada materiału	Stal (galwanizowana)
Kategoria klimatyczna	40/100/21 (EN 60068-1)
Materiał (powierzchnia obudowy)	malowany proszkowo
Wymiary (wys. x szer. x gł.)	76.5x57x117 mm

#### Dane handlowe

EAN	4048879646567
eClass	27143424
Jednostka pakowania	1.000
Kod taryfy celnej	85389099
Kraj pochodzenia	CZ