

M12 St. 0° / M12 Bu. 0° A-kod. geschirmt

PUR 4x0.34 geschirmt sw UL/CSA 0,6m

Stecker gerade – Buchse gerade

M12 – M12, 4-polig

geschirmt

Das Material der Gehäuse ist aus Kunststoff und hat eine gute Chemikalien- und Ölbeständigkeit.

Beim Einsatz aggressiver Medien ist die Materialbeständigkeit applikationsbezogen zu überprüfen. Nähere Details auf Anfrage.

Abweichende Leitungslängen auf Anfrage lieferbar.

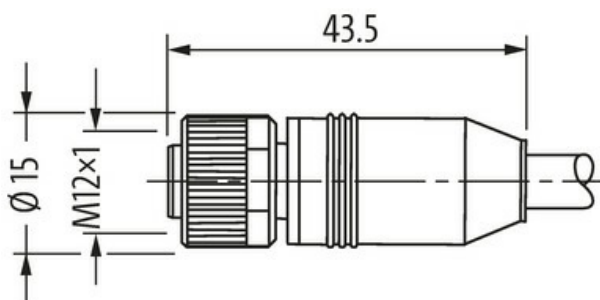
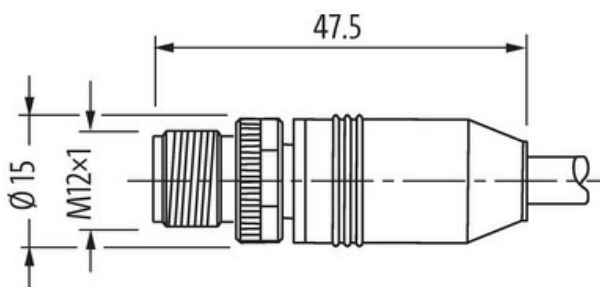
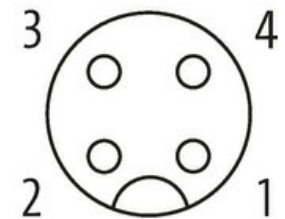
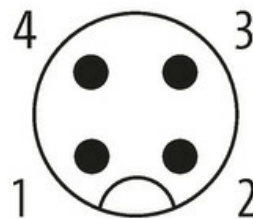
[Link zum Produkt](#)**Abbildungen**

Abbildung stellvertretend

Male

Female





* nur für Produkte mit UL/CSA-zugelassener Leitung

Bauform

Bauform 40501

Technische Daten

Betriebsspannung	max. 60 V AC/DC
Betriebsspannung (nur UL-listed)	max. 30 V AC/DC
Betriebsstrom je Kontakt	max. 4 A
Verriegelung der Steckplätze	Schraubgewinde (M12×1 mm) empf. Anzugsdrehmoment 0.6 Nm, selbstsichernd
Verschraubung	M12 (SW13)
Schutzart	IP65 und IP67 in gestecktem und verschraubtem Zustand (EN 60529)
Material (Verriegelung)	Zink-Druckguss, matt vernickelt

Allgemeine Daten

Normen	DIN EN 61076-2-101 (M12)
Temperaturbereich	-25...+85 °C, abhängig von angeschlossener Leitung

Leitungen

Adernzahl/-querschnitt	4× 0.34 mm ²
Aderisolation	PP (br, ws, bl, sw)
Außen-Ø	5.9 mm ±5%
Kabelkennung	728
Kabelnummer	728
Zulassung (Kabel)	UL (AWM-Style 20233/1992), CSA; CE conform
Kabelgewicht [g/m]	56,1 g
Material (Leiter)	Cu-Litze, blank
Widerstand (Leiter)	max. 57 Ω/km (20 °C)
Einzeldraht-Ø (Leiter)	0.1 mm
Aufbau (Leiter)	42× 0.1 mm (Litzenklasse 6)
Querschnitt (Leiter)	4× 0.34 mm ²
AWG	ähnlich AWG 22
Material (Aderisolierung)	PP
Materialeigenschaften (Aderisolierung)	FCKW-, halogen-, cadmium-, silikon- und bleifrei
Shore-Härte (Aderisolierung)	72 ±3 D
Ader-Ø inkl. Isolierung	1.55 mm ±5%
Adernfarbe/Nummerierung	br, sw, bl, ws
Verseilverbund	4 Adern verseilt
Schirmung	ja
Schirmung (Art)	Kupfergeflecht
optische Schirmbedeckung	min. 85%
Material (Mantel)	PUR
Materialeigenschaften (Mantel)	FCKW-, halogen-, cadmium-, silikon- und bleifrei, matt, adhäsionsarm, maschinell gut verarbeitbar, abriebresistent, hydrolyse- und mikrobenbeständig
Shore-Härte (Mantel)	85 ±3 A
Außen-Ø (Mantel)	5.9 mm ±5%
Farbe (Mantel)	schwarz
Mantelfarbe	schwarz
chemische Beständigkeit	gute Öl-, Benzin- und Chemikalienbeständigkeit (VDE 0472 Teil 803 Test B)
thermische Beständigkeit	flammwidrig nach UL VW1, CSA FT1
Nennspannung	300 V AC
Prüfspannung	2000 V AC
Strombelastbarkeit	nach DIN VDE 0298-4

Die in diesem Datenblatt enthaltenen Angaben wurden mit der größtmöglichen Sorgfalt erarbeitet.
Für Richtigkeit, Vollständigkeit und Aktualität ist die Haftung auf grobes Verschulden begrenzt. Stand: 03/22

Temperaturbereich (fest)	-40...+80 °C
Temperaturbereich (fest)	-40...+80 °C
Temperaturbereich (bewegt)	-20...+80 °C
Temperaturbereich (bewegt)	-20...+80 °C
Biegeradius (fest)	10x Außen-Ø
Biegeradius (bewegt)	15x Außen-Ø
Biegeradius (bewegt)	15x Außen-Ø
Material (Mantel)	PUR (UL/CSA)

Kaufmännische Daten

EAN	4048879355964
eClass	27279218
Ursprungsland	DE
Verpackungseinheit	1.000
Zolltarifnummer	85444290