

## MST Einphasen Steuer- und Trenntransformator

P:800VA IN:110VAC OUT:230VAC

Einphasen- Steuer- und Trenntransformator  
800 VA  
Isolationsklasse T 40/B  
Andere Spannungen auf Anfrage.

### [Link zum Produkt](#)

#### Abbildungen

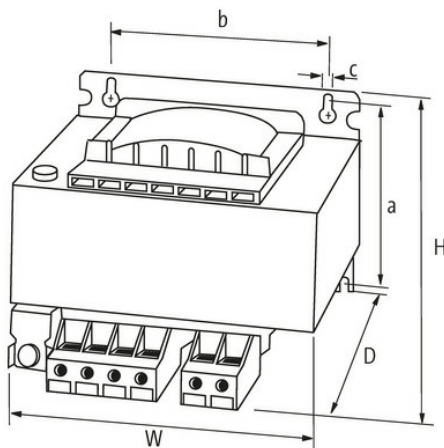
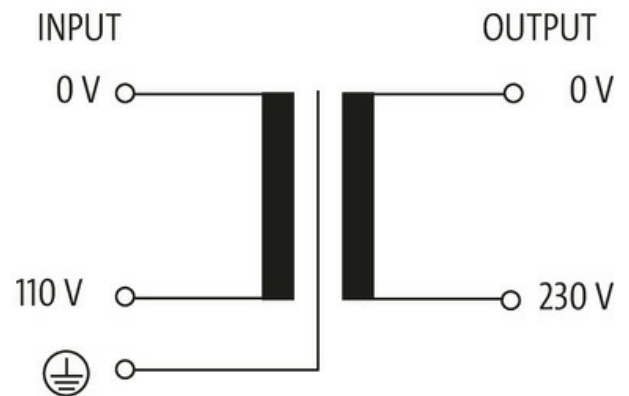


Abbildung stellvertretend



#### Allgemeine Daten

Normen	EN 61558-1, EN 61558-2-4, EN 62041 category 0
Befestigungsart	Schlüssellochbefestigung
Temperaturbereich	-20...+40 °C (Lagertemperatur -40...+80 °C)
Prüf-Isolationsspannung	4 kV (prim./sec.)
Bohrung Ø	7×11 mm
Befestigungsmaße a×b×c	107.5×122×7 mm

Die in diesem Datenblatt enthaltenen Angaben wurden mit der größtmöglichen Sorgfalt erarbeitet.  
Für Richtigkeit, Vollständigkeit und Aktualität ist die Haftung auf grobes Verschulden begrenzt. Stand: 03/22

Abmessungen HxBxT 129x150x145 mm

**Ausgang**

Ausgangsspannung 230 V AC

Ausgangsleistung 800 VA

**Eingang**

Eingangsspannung 110 V AC

Einschaltstrom 83 A (110 V AC)

Kurzschlussstrom 219 A (110 V AC)

Eingangsstrom 3.8 A (110 V AC)

Frequenz 50...60 Hz

**Kaufmännische Daten**

EAN 4048879329002

eClass 27031202

Ursprungsland CZ

Verpackungseinheit 1.000

Zolltarifnummer 85043180