

## Konektor M12 męski, prosty - M8 żeński, kątowy z LED

PUR-OB 3x0,25 czarny, UL CSA, 5m

Męski prosty – żeński 90°

M12 – M8, 3-piny

LED (żółta/zielona)

Materiał obudowy jest wykonany z tworzywa sztucznego i posiada dobrą odporność chemiczną i na oleje.

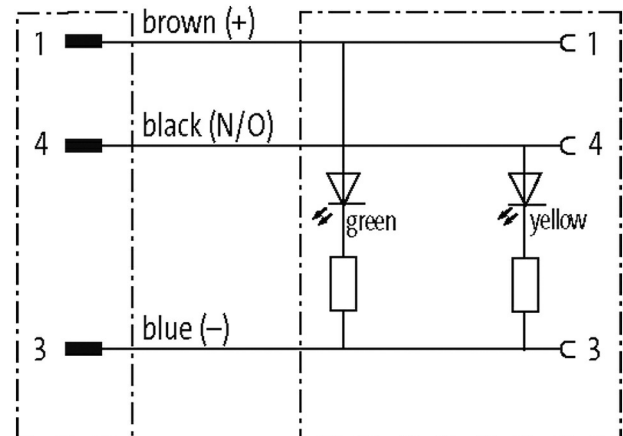
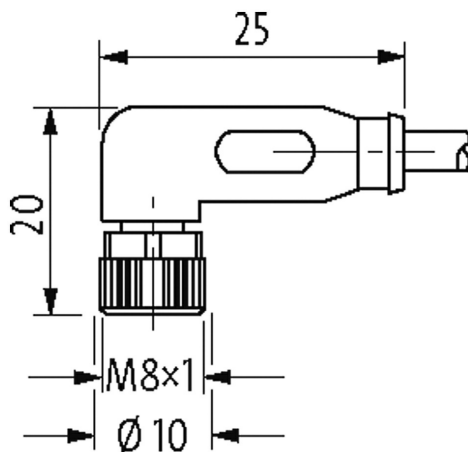
W przypadku stosowania agresywnych mediów należy sprawdzić odporność materiałów w zależności od aplikacji.

Blizsze szczegóły na życzenie.

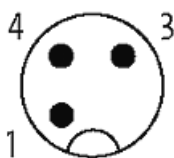
Inne długości kabli są dostarczane na życzenie.

### Link do produktu

#### Ilustracje



Male



Female



Ilustracja zastępcza



\* Tylko dla produktów z dopuszczeniem UL/CSA

#### Typ

Typ 40641

#### Dane techniczne

|                                                  |                                                                                         |
|--------------------------------------------------|-----------------------------------------------------------------------------------------|
| Napięcie robocze                                 | 24 V DC $\pm 25\%$                                                                      |
| Napięcie robocze (tylko UL)                      | 30 V DC                                                                                 |
| Znamionowy pik napięciowy                        | 0.8 kV                                                                                  |
| Prąd roboczy na styk                             | max. 4 A                                                                                |
| Liczba biegunów                                  | 3                                                                                       |
| Pobór prądu                                      | 5 mA                                                                                    |
| Grupa materiałów izolacyjnych                    | IEC 60664-1, category I                                                                 |
| Kodowanie                                        | M12, kodowanie A                                                                        |
| Wyświetlacz LED                                  | (żółty/zielony)                                                                         |
| Blokowanie slotów                                | Gwint śrubowy (M8/M12x1 mm) zalecany moment obrotowy dokręcania 0.4/0.6 Nm, samohamowny |
| Złącze śrubowe                                   | M8 (SW9), M12 (SW13)                                                                    |
| Stopień ochrony                                  | IP66K, IP67 włożone i zamocowane (EN 60529)                                             |
| Blokada materiału                                | Cynkowy odlew ciśnieniowy, matowy niklowany                                             |
| Materiał                                         | PUR                                                                                     |
| odpowiedni do peszli ( $\varnothing$ wewnętrzna) | M12 (10 mm); M8 (6.5 mm)                                                                |

#### Dane ogólne

|                               |                                                   |
|-------------------------------|---------------------------------------------------|
| Normy                         | DIN EN 61076-2-101 (M12), DIN EN 61076-2-104 (M8) |
| Materiał (styk)               | Stop miedzi                                       |
| Materiał (powierzchnia styku) | Au                                                |
| Materiał (uszczelka)          | FKM                                               |
| Stopień zanieczyszczenia      | 3                                                 |
| Zakres temperatur             | -25...+85 °C, w zależności od podłączonej linii   |

#### Kabli

|                                             |                                                                                                                                                   |
|---------------------------------------------|---------------------------------------------------------------------------------------------------------------------------------------------------|
| Ilość/przekrój żył                          | 3x 0.25 mm <sup>2</sup>                                                                                                                           |
| Izolacja żyły                               | PP (brą, nie, cza)                                                                                                                                |
| Wartości łańcuchów ciągowych                | 10 Mio.                                                                                                                                           |
| Materiał (płaszcz)                          | PUR (UL/CSA)                                                                                                                                      |
| Średnica zewnętrzna                         | 4.1 mm $\pm 5\%$                                                                                                                                  |
| Promień gięcia (w ruchu)                    | 10x $\varnothing$ -zewn.                                                                                                                          |
| Zakres temperatur (stały)                   | -40...+80 °C                                                                                                                                      |
| Zakres temperatur (ruchomy)                 | -25...+80 °C                                                                                                                                      |
| Identyfikacja przewodu                      | 630                                                                                                                                               |
| Rodzaj przewodu                             | 3 (PUR)                                                                                                                                           |
| Zatwierdzenie (przewód)                     | cURus (AWM-Style 20549/10493); CE conform                                                                                                         |
| Ciężar przewodu [G/m]                       | 26,40                                                                                                                                             |
| Materiał (skrętka)                          | Przewód Cu, czysty                                                                                                                                |
| Rezystor (rdzeń)                            | max. 79 $\Omega$ /km (20 °C)                                                                                                                      |
| $\varnothing$ pojedynczego przewodu (rdzeń) | 0.1 mm                                                                                                                                            |
| Budowa (rdzeń)                              | 32x 0.1 mm (przewód klasy 6)                                                                                                                      |
| Wymiary (rdzeń)                             | 3x 0.25 mm <sup>2</sup>                                                                                                                           |
| AWG                                         | zbliżony do AWG 24                                                                                                                                |
| Materiał (izolacja przewodu)                | PP                                                                                                                                                |
| Właściwości materiału (izolacja przewodu)   | bez CFC, halogenu, kadmu, silikonu i ołowiu                                                                                                       |
| Twardość krawędzi (izolacja przewodu)       | 70 $\pm 5$ D                                                                                                                                      |
| $\varnothing$ przewodu z izolacją           | 1.25 mm $\pm 5\%$                                                                                                                                 |
| Kolor/numerowanie przewodów                 | brą, cza, nie                                                                                                                                     |
| Sposób łączenia                             | 3 przewody skręcone                                                                                                                               |
| Ekranowanie                                 | nie                                                                                                                                               |
| Materiał (płaszcz)                          | PUR                                                                                                                                               |
| Właściwości materiału (osłona)              | bez CFC, halogenu, kadmu, silikonu i ołowiu, matowy, małe przyleganie, łatwość pracy maszyny, odporny na ścieranie, hydrolizę i iskry spawalnicze |
| Twardość krawędzi (osłona)                  | 90 $\pm 5$ A                                                                                                                                      |
| $\varnothing$ -zewn. (osłona)               | 4.1 mm $\pm 5\%$                                                                                                                                  |

|                               |                                                               |
|-------------------------------|---------------------------------------------------------------|
| Kolor (osłona)                | czarny                                                        |
| odporność na chemikalia       | dobra odporność na oleje, benzynę i chemikalia (EN 60811-404) |
| Napięcie znamionowe           | 300 V AC                                                      |
| Napięcie testowe              | 2500 V AC                                                     |
| Obciążalność prądowa          | dla DIN VDE 0298-4                                            |
| Zakres temperatur (stały)     | -40...+80 °C, (+90 °C przy max. 10 000 godzinach pracy)       |
| Zakres temperatur (ruchomy)   | -25...+80 °C, (+90 °C przy max. 10 000 godzinach pracy)       |
| Promień zgięcia (stały)       | 5× Ø-zewn.                                                    |
| Promień gięcia (w ruchu)      | 10× Ø-zewn.                                                   |
| Liczba cykli gięcia (C-track) | max. 10 Mio. (25 °C)                                          |
| Prędkość ruchu (C-track)      | max. 3 m/s                                                    |
| Przyspieszenie (C-track)      | max. 10 m/s <sup>2</sup>                                      |
| Skręcanie                     | ±180°/m                                                       |
| Liczba cykli skręcania        | max. 2 Mio. (25 °C)                                           |
| Prędkość skrętu               | 35 cykli/min                                                  |
| Kolor izolacji                | czarny                                                        |

**Dane handlowe**

|                     |               |
|---------------------|---------------|
| EAN                 | 4048879159241 |
| eClass              | 27279218      |
| Jednostka pakowania | 1             |
| Kod taryfy celnej   | 85444290      |
| Kraj pochodzenia    | DE            |