

M12 male 0° / M12 female 0°

TPE 4xAWG18 ye UL/CSA+drag chain 23m

Męski prosty – żeński proste

M12 – M12, 4-piny

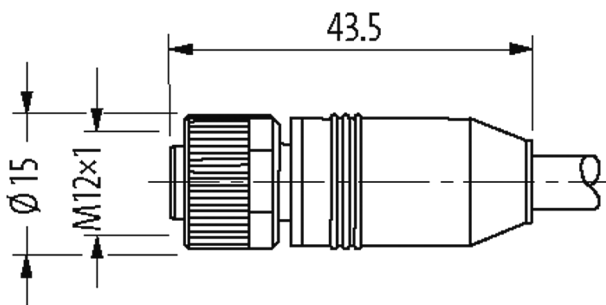
USA

Materiał obudowy jest wykonany z tworzywa sztucznego i posiada dobrą odporność chemiczną i na oleje.

W przypadku stosowania agresywnych mediów należy sprawdzić odporność materiałów w zależności od aplikacji.

Bliższe szczegóły na życzenie.

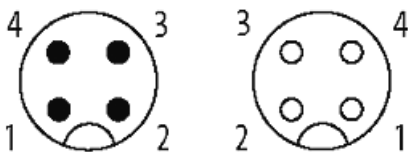
Inne długości kabli są dostarczane na życzenie.

[Link do produktu](#)**Ilustracje**

| | | |
|---|-------------|-----|
| 1 | brown (+) | C 1 |
| 2 | white (N/C) | C 2 |
| 4 | black (N/O) | C 4 |
| 3 | blue (-) | C 3 |

Male

Female



Ilustracja zastępcza



* Tylko dla produktów z dopuszczeniem UL/CSA

Typ

Typ 40021

Dane techniczne

Informacje zawarte w niniejszej karcie charakterystyki zostały opracowane z największą starannością. Odpowiedzialność co do poprawności, kompletności i aktualności jest ograniczona do rażącego przewinięcia. Stan: 03/22

Murrelektronik Sp. z o.o. | al. Roździeńskiego 188H | 40-203 Katowice | Tel.: +48 32 730 00 20 | Fax: +48 32 730 00 23 | shop@murrelektronik.pl | shop.murrelektronik.pl

| | |
|-------------------------------------|---|
| Napięcie robocze | max. 250 V AC/DC |
| Napięcie robocze (tylko UL) | max. 30 V AC/DC |
| Znamionowy pik napięciowy | 2.5 kV |
| Prąd roboczy na styk | max. 4 A |
| Grupa materiałów izolacyjnych | IEC 60664-1, category I |
| Liczba biegunów | 4 |
| Kodowanie | Kodowanie A |
| Blokowanie slotów | Gwint śrubowy (M12×1 mm) zalecany moment dokręcania 0.6 Nm, samohamowny |
| Złącze śrubowe | M12 (SW13) |
| Stopień ochrony | IP65, IP66K, IP67 włożone i zamocowane (EN 60529) |
| Blokada materiału | Cynkowy odlew ciśnieniowy, matowy niklowany |
| odpowiedni do peszli (Ø wewnętrzna) | bez |

Dane ogólne

| | |
|--------------------------|---|
| Normy | DIN EN 61076-2-101 (M12) |
| Typ montażu | włożone, dokręcone |
| Stopień zanieczyszczenia | 3 |
| Zakres temperatur | -25...+85 °C, w zależności od podłączonej linii |

Kabli

| | |
|---------------------------------|---|
| Ilość/przekrój żył | 4× 0.75 mm ² |
| Izolacja żyły | PVC (brą, bia, nie, cza) |
| Wartości łańcuchów ciągowych | 10 Mio. |
| Materiał (płaszcz) | TPE (UL/CSA) |
| Średnica zewnętrzna | 7.2 mm ±5% |
| Promień gięcia (w ruchu) | 15× Ø-zewn. |
| Zakres temperatur (stały) | -40...+105 °C |
| Zakres temperatur (ruchomy) | -20...+90 °C |
| Identyfikacja przewodu | 150 |
| Rodzaj przewodu | TPE |
| Zatwierdzenie (przewód) | UL (AWM-Style 20626/10708), CSA; CE conform |
| Ciężar przewodu [G/m] | 78,57 |
| Materiał (skrętka) | Przewód Cu, czysty |
| Rezystor (rdzeń) | max. 22.5 Ω/km (20 °C) |
| Ø pojedynczego przewodu (rdzeń) | 0.234 mm |
| Budowa (rdzeń) | 19× 0.254 mm (przewód klasy 5) |
| Wymiary (rdzeń) | 4× AWG18/19 |
| Materiał (izolacja przewodu) | PVC |
| Ø przewodu z izolacją | 1.93 mm ±5% |
| Kolor/numerowanie przewodów | brą, cza, nie, bia |
| Sposób łączenia | 4 skręcone przewody |
| Ekranowanie | nie |
| Materiał (płaszcz) | TPE |
| Ø-zewn. (osłona) | 7.2 mm ±5% |
| Kolor (osłona) | żółty |
| Odporność termiczna | odporny na rozprzestrzenianie się płomienia |
| Napięcie znamionowe | 600 V AC |
| Napięcie testowe | 4000 V |
| Obciążalność prądowa | dla DIN VDE 0298-4 |
| Zakres temperatur (stały) | -40...+105 °C |
| Zakres temperatur (ruchomy) | -20...+90 °C |
| Promień zgięcia (stały) | 10× Ø-zewn. |
| Promień gięcia (w ruchu) | 15× Ø-zewn. |
| Liczba cykli gięcia (C-track) | max. 10 Mio. (25 °C) |
| Skręcanie | ±180°/m |

| | |
|------------------------|---------------------|
| Liczba cykli skręcania | max. 3 Mio. (25 °C) |
|------------------------|---------------------|

| | |
|----------------|-------|
| Kolor izolacji | żółty |
|----------------|-------|

Dane handlowe

| | |
|-----|---------------|
| EAN | 4048879640848 |
|-----|---------------|

| | |
|--------|----------|
| eClass | 27279218 |
|--------|----------|

| | |
|---------------------|---|
| Jednostka pakowania | 1 |
|---------------------|---|

| | |
|-------------------|----------|
| Kod taryfy celnej | 85444290 |
|-------------------|----------|

| | |
|------------------|----|
| Kraj pochodzenia | DE |
|------------------|----|