

## Siemens Schaltgerätestörmodul

Varistor, 24VAC/DC

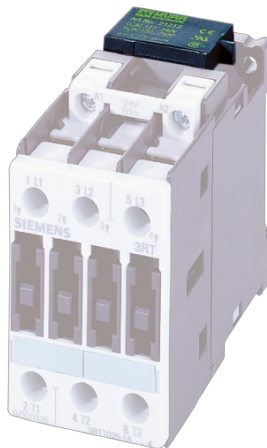
24 V AC/DC

VDR

Andere Beschaltungen und Spannungen auf Anfrage.

### [Link zum Produkt](#)

#### Abbildungen



VDR

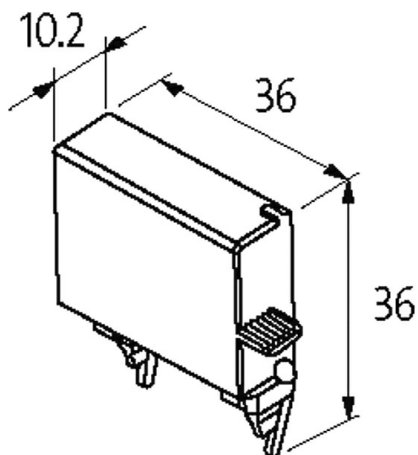


Abbildung stellvertretend



#### Technische Daten

Eingangsspannung 24...70 V AC/DC

#### Allgemeine Daten

Temperaturbereich -20...+70 °C

Abmessungen H×B×T 36×36×10.2 mm

#### Passende Schaltgeräte

3 RT 1.3/1.4

3 RT 10.24/25/26

**Kaufmännische Daten**

EAN	4048879017534
eClass	27371013
Ursprungsland	CZ
Verpackungseinheit	1.000
Zolltarifnummer	85363010