

## Tłumik do stycznika Siemens VG 24/48 V

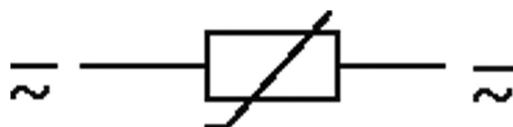
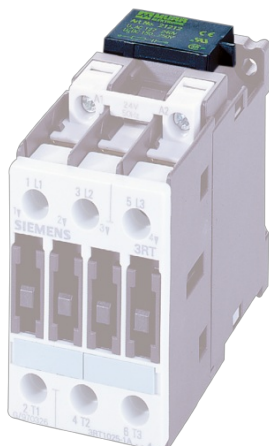
24 V AC/DC

VDR

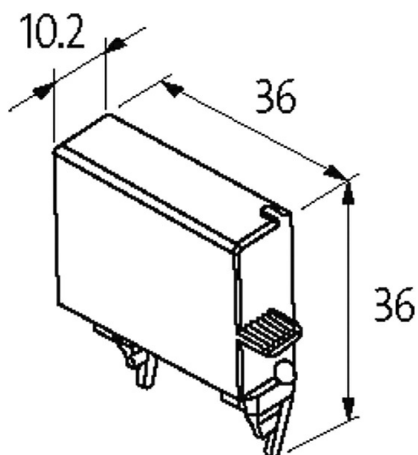
Inne obwody i napięcia na życzenie.

### [Link do produktu](#)

#### Ilustracje



VDR



Ilustracja zastępcza



#### Dane techniczne

Napięcie wejściowe 24...70 V AC/DC

#### Dane ogólne

Zakres temperatur -20...+70 °C

Wymiary (wys. × szer. × gł.) 36×36×10.2 mm

#### Pasujące łączniki

3 RT 1.3/1.4

3 RT 10.24/25/26

#### Dane handlowe

Informacje zawarte w niniejszej karcie charakterystyki zostały opracowane z największą starannością. Odpowiedzialność co do poprawności, kompletności i aktualności jest ograniczona do rażącego przewinienia. Stan: 03/22

Murrelektronik Sp. z o.o. | al. Rożdżeńskiego 188H | 40-203 Katowice | Tel.: +48 32 730 00 20 | Fax: +48 32 730 00 23 | shop@murrelektronik.pl | shop.murrelektronik.pl

EAN	4048879017534
eClass	27371013
Jednostka pakowania	1.000
Kod taryfy celnej	85363010
Kraj pochodzenia	CZ