

Siemens Schaltgerätestörmodul

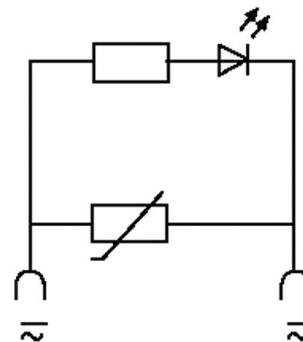
Varistor und LED, 230VAC/DC

230 V AC/DC

VDR + LED

[Link zum Produkt](#)

Abbildungen



VDR + LED

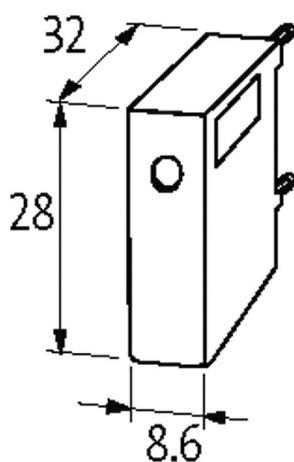


Abbildung stellvertretend



Technische Daten

Eingangsspannung 110...253 V AC/DC

Allgemeine Daten

Abmessungen HxBxT 28x8.6x32 mm

Passende Schaltgeräte

Passende Schaltgeräte 3 RH 1/11; 3 RT 1/3 RH1; 3 RT 1/10.15...10.17

Kaufmännische Daten

EAN 4048879017565

eClass	27371013
Ursprungsland	DE
Verpackungseinheit	1.000
Zolltarifnummer	85363010