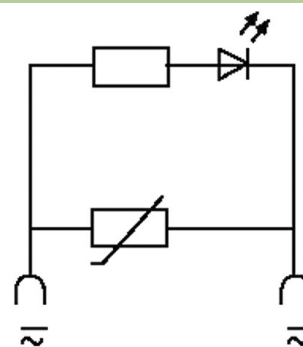


## Tłumik do stycznika Siemens 230VAC/DC

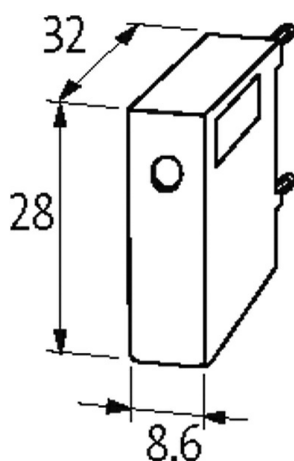
230 V AC/DC  
VDR + LED

### [Link do produktu](#)

#### Ilustracje



VDR + LED



Ilustracja zastępcza



#### Dane techniczne

Napięcie wejściowe 110...253 V AC/DC

#### Dane ogólne

Wymiary (wys. × szer. × gł.) 28×8.6×32 mm

#### Pasujące łączniki

Pasujące łączniki 3 RH 1/11; 3 RT 1/3 RH1; 3 RT 1/10.15...10.17

#### Dane handlowe

EAN 4048879017565

eClass 27371013

Jednostka pakowania	1.000
Kod taryfy celnej	85363010
Kraj pochodzenia	DE