

Modlink MSDD-Set: Einbaurahmen 4000-68123-000000,

Einsatz 4000-68000-3250000 + 4000-68000-1440000

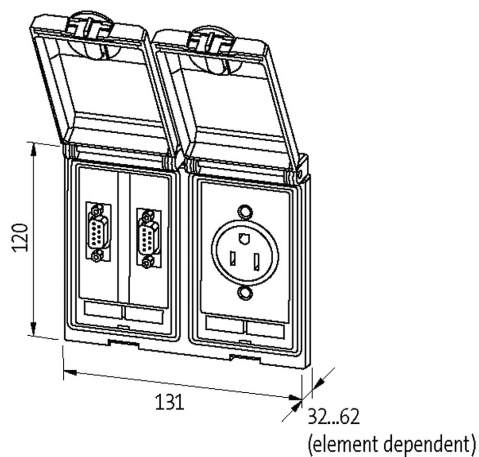
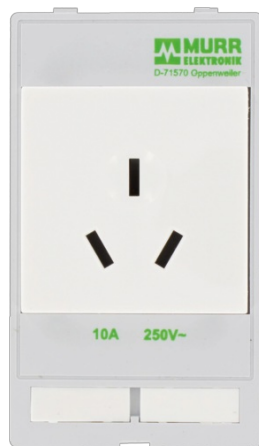
[Link zum Produkt](#)**Abbildungen**

Abbildung stellvertretend

Die in diesem Datenblatt enthaltenen Angaben wurden mit der größtmöglichen Sorgfalt erarbeitet.
Für Richtigkeit, Vollständigkeit und Aktualität ist die Haftung auf grobes Verschulden begrenzt. Stand: 03/22

Rahmen	
geeignet für Einbau mit Wandstärke	1...5 mm
Schutzart	IP65
Temperaturbereich	-10...+60 °C (Lagertemperatur -25...+60 °C)
Gehäuse	Feinzinkdruckguss, oberflächenveredelt
RJ45	
Betriebsstrom (UL Rating)	max. 175 mA
Verriegelung der Steckplätze	Snap In
Anschluss Frontseite	RJ45
Anschluss Rückseite	RJ45
Betriebsspannung (UL Rating)	max. 30 V AC/42.4 V DC
Specification	CAT5e, Class D, 100 MHz, (EN 50173-1)
SUB-D9	
Anschluss Rückseite	SUB-D (Buchse)
Betriebsstrom (UL Rating)	max. 175 mA
Anschluss Frontseite	SUB-D (Buchse)
Verriegelung der Steckplätze	UNC 4...40 Bolzen
Betriebsspannung (UL Rating)	max. 30 V AC/42.4 V DC
Betriebsstrom	3 A
Polzahl	9-polig
Betriebsspannung	48 V AC/DC
USB	
Betriebsstrom	1.5 A
Specification	USB: 3.0 (max. 5 Gbit/s)
Verriegelung der Steckplätze	Snap In
Betriebsspannung	48 V AC/DC
Betriebsspannung (UL Rating)	max. 30 V AC/42.4 V DC
China (CCC)	
Betriebsstrom	10 A
Anschlussart	Schraubklemmen: max. 2x 4 mm ² (ein-/feindrähtig)
Betriebsspannung	250 V AC
Polzahl	2 + PE
Schirmblech	
Anzugsdrehmoment	0.9 Nm ±0.1
Anschlussart	Gewinde M4
Kaufmännische Daten	
EAN	4048879594134
eClass	27189217
Ursprungsland	DE
Verpackungseinheit	1.000
Zolltarifnummer	85366990