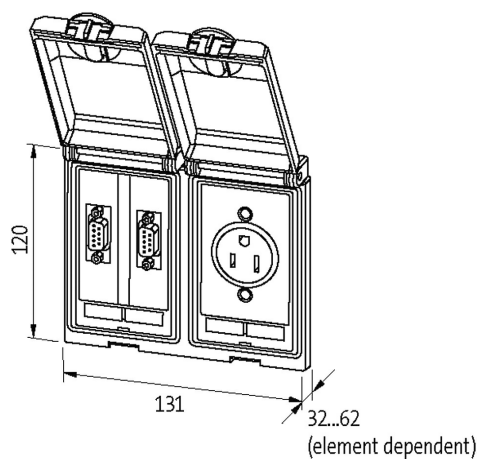
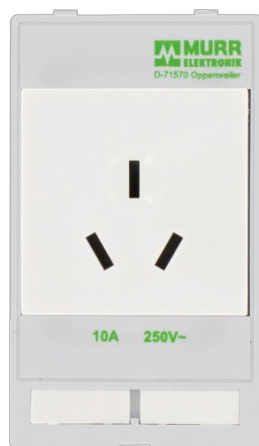


**Modlink MSDD set contains:**

4000-68123-0000000 (Frame module double IP65 matt nickel-plated)

[Link do produktu](#)

## Ilustracje



Ilustracja zastępcza

<b>Ramka</b>	
nadaje się do zabudowy z grubością ścianki	1...5 mm
Stopień ochrony	IP65
Zakres temperatur	-10...+60 °C (temp. składowania -25...+60 °C)
Obudowa	Odlew ciśnieniowy cynkowy rektyfikowany, z wykończoną powierzchnią
<b>RJ45</b>	
Prąd roboczy (UL Rating)	max. 175 mA
Blokowanie slotów	Snap In
Podłączenie przednie	RJ45
Podłączenie tylne	RJ45
Napięcie robocze (UL Rating)	max. 30 V AC/42.4 V DC
Specification	CAT5e, Class D, 100 MHz, (EN 50173-1)
<b>SUB-D9</b>	
Podłączenie tylne	SUB-D (żeński)
Prąd roboczy (UL Rating)	max. 175 mA
Podłączenie przednie	SUB-D (żeński)
Blokowanie slotów	UNC 4...40 palcowe
Napięcie robocze (UL Rating)	max. 30 V AC/42.4 V DC
Prąd roboczy	3 A
Liczba biegunów	9-piny
Napięcie robocze	48 V AC/DC
<b>USB</b>	
Prąd roboczy	1.5 A
Specification	USB: 3.0 (max. 5 Gbit/s)
Blokowanie slotów	Snap In
Napięcie robocze	48 V AC/DC
Napięcie robocze (UL Rating)	max. 30 V AC/42.4 V DC
<b>China (CCC)</b>	
Prąd roboczy	10 A
Typ połączenia	Zaciski śrubowe: max. 2x 4 mm <sup>2</sup> (pojedynczy/standardowy przewód)
Napięcie robocze	250 V AC
Liczba biegunów	2 + PE
<b>Płyta ekranująca</b>	
Moment obrotowy	0.9 Nm ±0.1
Typ połączenia	Otwór gwintowany M4
<b>Dane handlowe</b>	
EAN	4048879594134
eClass	27189217
Jednostka pakowania	1.000
Kod taryfy celnej	85366990
Kraj pochodzenia	DE