

MQ15-X-Power Flanschstecker geschirmt VM gerade

Litzen PVC 4x2,5 UL/CSA 0,25m

Stecker gerade
MQ15, 4-polig
mit angeschlossener Litze
geschirmtes Gehäuse
Vorderwandmontage

Das Material der Gehäuse ist aus Kunststoff und hat eine gute Chemikalien- und Ölbeständigkeit. Beim Einsatz aggressiver Medien ist die Materialbeständigkeit applikationsbezogen zu überprüfen. Nähere Details auf Anfrage.

Abweichende Leitungslängen auf Anfrage lieferbar.

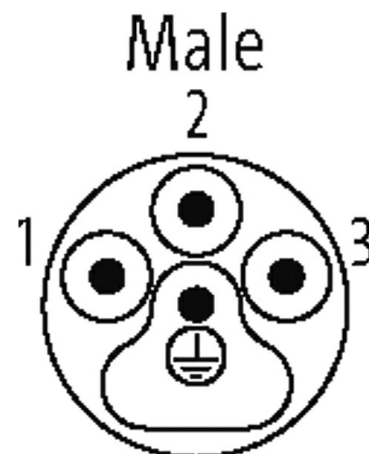
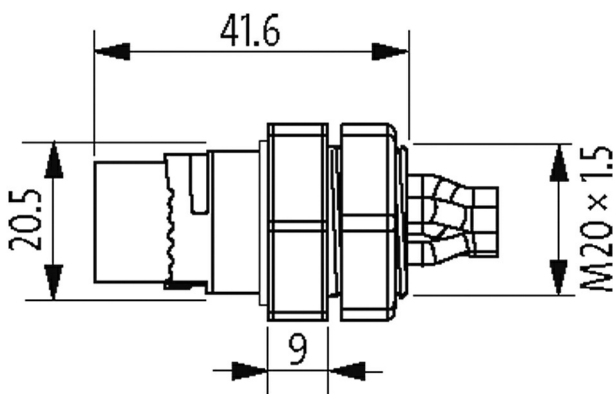
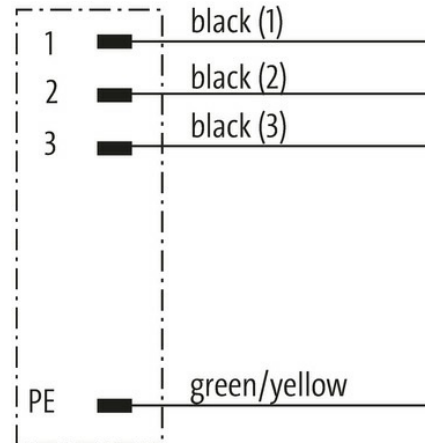
Link zum Produkt**Abbildungen**

Abbildung stellvertretend

Bauform

Bauform P8281

Technische Daten

| | |
|--------------------------|---------------|
| Betriebsspannung | max. 600 V AC |
| Bemessungsstoßspannung | 2.5 kV |
| Betriebsstrom je Kontakt | max. 16 A |
| Polzahl | 4 |

Die in diesem Datenblatt enthaltenen Angaben wurden mit der größtmöglichen Sorgfalt erarbeitet. Für Richtigkeit, Vollständigkeit und Aktualität ist die Haftung auf grobes Verschulden begrenzt. Stand: 03/22

| | |
|------------------------------|---|
| Isolierstoffgruppe | IEC 60664-1, category I |
| Steckzyklen | ≥ 500 |
| LED-Anzeige | nein |
| Verriegelung der Steckplätze | Schnellverriegelung, 1/4 Drehung |
| Schutzart | IP67 in gestecktem und verschraubtem Zustand (EN 60529) |
| Material | Messing, vernickelt |
| Belegung | vollbelegt |

Allgemeine Daten

| | |
|------------------------------|--|
| Befestigungsart | gesteckt, verschraubt |
| Material (Kontakt) | Kupferlegierung |
| Material (Kontaktoberfläche) | Ag |
| Verschmutzungsgrad | 3 |
| Temperaturbereich | -40...+90 °C, abhängig von angeschlossener Leitung |
| Material (Kontaktträger) | PA |

Leitungen

| | |
|--------------------------|---|
| Adernzahl/-querschnitt | 4x 2.5 mm ² |
| Aderisolation | PVC (sw, num, gnge) |
| Außen-Ø | 3.7 mm ±5% |
| Kabelkennung | P82 |
| Kabelnummer | P82 |
| Material (Leiter) | Cu-Litze, verzinkt |
| Aufbau (Leiter) | feindrähtig Class 5 (EN 60228) |
| Querschnitt (Leiter) | 4x 2.5 mm ² |
| AWG | ähnlich AWG 14 |
| Material (Aderisolation) | PVC |
| Ader-Ø inkl. Isolierung | 3.7 mm ±5% |
| Adernfarbe/Nummerierung | sw nummeriert, gnge längsgestreift |
| thermische Beständigkeit | flammwidrig nach UL VW1, CSA FT1 |
| Nennspannung | 600 V |
| Prüfspannung | 2500 V AC |
| Temperaturbereich (fest) | -40...+70 °C (+90 °C UL-MTW, +105 °C UL-AWM , +105 °C CSA-TEW) |

Kaufmännische Daten

| | |
|--------------------|---------------|
| EAN | 4048879702119 |
| eClass | 27279220 |
| Ursprungsland | DE |
| Verpackungseinheit | 1.000 |
| Zolltarifnummer | 85444290 |