

**M12 male 0° / M12 female 0° shielded**

PUR 4x0.34 shielded gn 30m

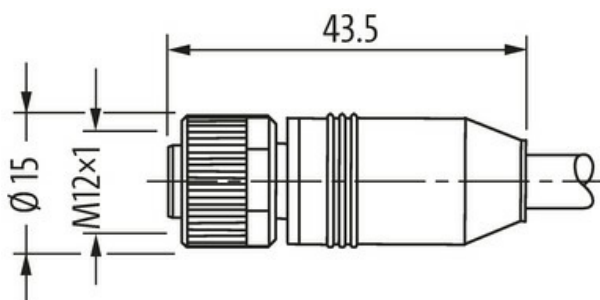
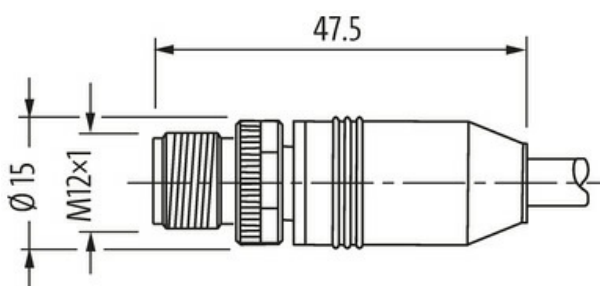
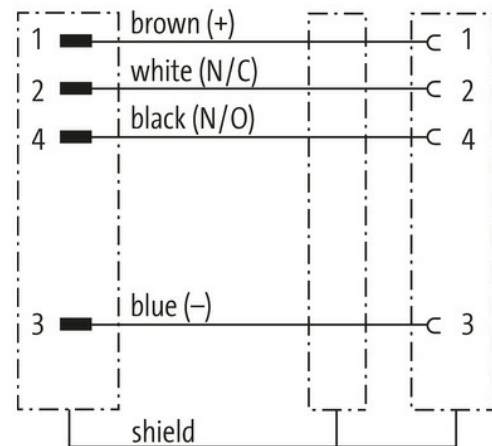
Męski prosty – żeński prosty  
M12 – M12, 4-piny  
ekranowany

Materiał obudowy jest wykonany z tworzywa sztucznego i posiada dobrą odporność chemiczną i na oleje.

W przypadku stosowania agresywnych mediów należy sprawdzić odporność materiałów w zależności od aplikacji.

Bliższe szczegóły na życzenie.

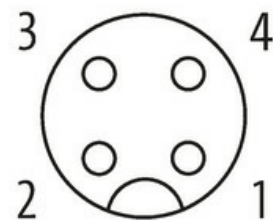
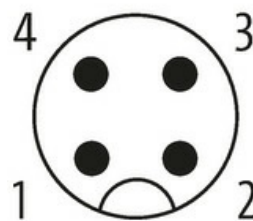
Inne długości kabli są dostarczane na życzenie.

[Link do produktu](#)**Ilustracje**

Ilustracja zastępcza

Male

Female





\* Tylko dla produktów z dopuszczeniem UL/CSA

| Typ                                       |   |
|---|---|
| Typ                                       | 40501   |
| Dane techniczne                           |   |
| Napięcie robocze                          | max. 60 V AC/DC   |
| Napięcie robocze (tylko UL)               | max. 30 V AC/DC   |
| Prąd roboczy na styk                      | max. 4 A  |
| Blokowanie slotów                         | Gwint śrubowy (M12×1 mm) zalecany moment dokręcania 0.6 Nm, samohamowny   |
| Złącze śrubowe                            | M12 (SW13)  |
| Stopień ochrony                           | IP65 i IP67 włożone i zamocowane (EN 60529)   |
| Blokada materiału                         | Cynkowy odlew ciśnieniowy, matowy niklowany   |
| Dane ogólne                               |   |
| Normy                                     | DIN EN 61076-2-101 (M12)  |
| Zakres temperatur                         | -25...+85 °C, w zależności od podłączonej linii   |
| Kabli                                     |   |
| Ilość/przekrój żył                        | 4× 0.34 mm <sup>2</sup>   |
| Izolacja żyły                             | TPE-E (brą, cza, nie, bia)  |
| Średnica zewnętrzna                       | 5.9 mm ±5%  |
| Identyfikacja przewodu                    | 820   |
| Zatwierdzenie (przewód)                   | CE conform  |
| Ciężar przewodu [G/m]                     | 48,95 g   |
| Materiał (skrętka)                        | Przewód Cu, czysty  |
| Rezystor (rdzeń)                          | max. 57 Ω/km (20 °C)  |
| Ø pojedynczego przewodu (rdzeń)           | 0.1 mm  |
| Budowa (rdzeń)                            | 42× 0.1 mm (przewód klasy 6)  |
| Wymiary (rdzeń)                           | 4× 0.34 mm <sup>2</sup>   |
| AWG                                       | zbliżony do AWG 22  |
| Materiał (izolacja przewodu)              | TPE   |
| Właściwości materiału (izolacja przewodu) | bezhalogenowy i bezolowiowy   |
| Twardość krawędzi (izolacja przewodu)     | 85 ±5 A   |
| Ø przewodu z izolacją                     | 1.25 mm ±5%   |
| Kolor/numerowanie przewodów               | brą, cza, nie, bia  |
| Sposób łączenia                           | 4 skręcone przewody   |
| Ekranowanie                               | tak   |
|   | min. 85%  |
| Materiał (płaszcz)                        | PUR   |
| Właściwości materiału (osłona)            | bez CFC, halogenu, kadmu, silikonu i ołowiu, matowy, małe przyleganie, łatwość pracy maszyny, odporny na ścieranie, hydrolizę i iskry spawalnicze |
| Twardość krawędzi (osłona)                | 85 ±5 A   |
| Ø-zewn. (osłona)                          | 5.9 mm ±5%  |
| Kolor (osłona)                            | zielony   |
| Kolor izolacji                            | zielony   |
| Napięcie znamionowe                       | 300/500 V AC  |
| Napięcie testowe                          | 1500 V AC   |
| Zakres temperatur (stały)                 | -50...+80 °C  |
| Zakres temperatur (stały)                 | -50...+80 °C  |
| Zakres temperatur (ruchomy)               | -40...+80 °C  |
| Zakres temperatur (ruchomy)               | -40...+80 °C  |
| Promień gięcia (w ruchu)                  | 10× Ø-zewn.   |

|                          |             |
|--------------------------|-------------|
| Promień gięcia (w ruchu) | 10× Ø-zewn. |
|--------------------------|-------------|

|                    |     |
|--------------------|-----|
| Materiał (płaszcz) | PUR |
|--------------------|-----|

**Dane handlowe**

|     |               |
|-----|---------------|
| EAN | 4048879730266 |
|-----|---------------|

|        |          |
|--------|----------|
| eClass | 27279218 |
|--------|----------|

|                     |       |
|---------------------|-------|
| Jednostka pakowania | 1.000 |
|---------------------|-------|

|                   |          |
|-------------------|----------|
| Kod taryfy celnej | 85444290 |
|-------------------|----------|

|                  |    |
|------------------|----|
| Kraj pochodzenia | DE |
|------------------|----|