

Modlink MSDD-Set: Einbaurahmen 4000-68123-000000,

Einsatz 4000-68000-0050000 + 4000-68000-1200000

[Link zum Produkt](#)

Abbildungen

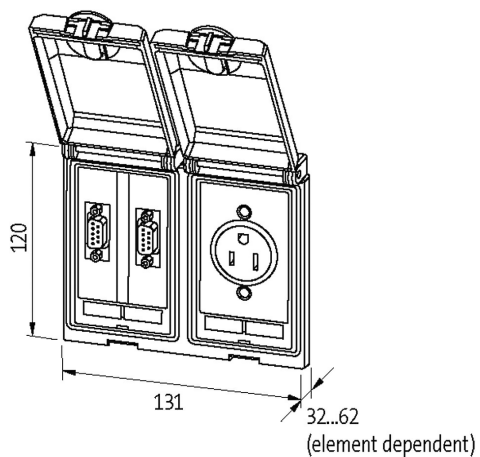


Abbildung stellvertretend

Die in diesem Datenblatt enthaltenen Angaben wurden mit der größtmöglichen Sorgfalt erarbeitet.
Für Richtigkeit, Vollständigkeit und Aktualität ist die Haftung auf grobes Verschulden begrenzt. Stand: 03/22

Rahmen	
geeignet für Einbau mit Wandstärke	1...5 mm
Schutzart	IP65
Temperaturbereich	-10...+60 °C (Lagertemperatur -25...+60 °C)
Gehäuse	Feinzinkdruckguss, oberflächenveredelt
RJ45	
Betriebsstrom (UL Rating)	max. 175 mA
Verriegelung der Steckplätze	Snap In
Anschluss Frontseite	RJ45
Anschluss Rückseite	RJ45
Betriebsspannung (UL Rating)	max. 30 V AC/42.4 V DC
Specification	CAT5e, Class D, 100 MHz, (EN 50173-1)
Frankreich (UTE-NF)	
Anschlussart	Schraubklemmen: max. 2× 6 mm ² (AWG 10)
Betriebsstrom	16 A
LED-Anzeige	gelb
Polzahl	2 + PE
Betriebsspannung	250 V AC
Schirmblech	
Anzugsdrehmoment	0.9 Nm ±0.1
Anschlussart	Gewinde M4
Kaufmännische Daten	
EAN	4048879466844
eClass	27189217
Ursprungsland	DE
Verpackungseinheit	1.000
Zolltarifnummer	85366990