

## RJ45 Professional Stecker 45° 4pol. geschirmt

Ethernet

Ethernet CAT5

Stecker 90°

RJ45, 4-polig

geschirmt

Schutzart IP20

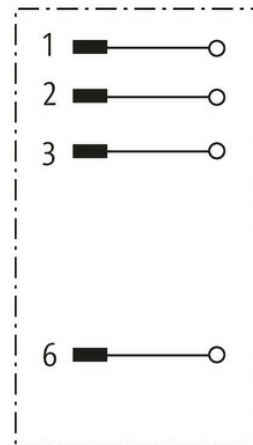
Schnellanschlusstechnik

Das Material der Gehäuse ist aus Kunststoff und hat eine gute Chemikalien- und Ölbeständigkeit.

Beim Einsatz aggressiver Medien ist die Materialbeständigkeit applikationsbezogen zu überprüfen. Nähere Details auf Anfrage.

### [Link zum Produkt](#)

#### Abbildungen



Male

6 321

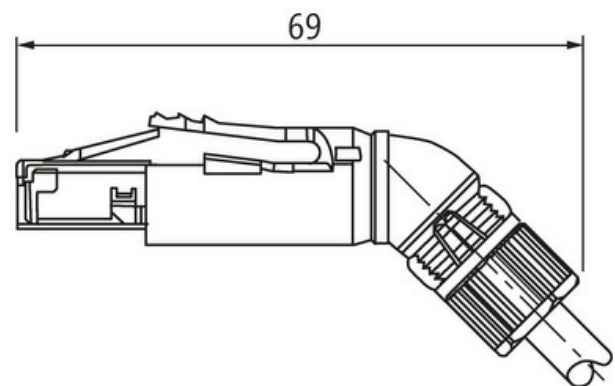


Abbildung stellvertretend



#### Bauform

Bauform

74021

#### Technische Daten

Die in diesem Datenblatt enthaltenen Angaben wurden mit der größtmöglichen Sorgfalt erarbeitet. Für Richtigkeit, Vollständigkeit und Aktualität ist die Haftung auf grobes Verschulden begrenzt. Stand: 03/22

Betriebsspannung	max. 60 V DC
Betriebsstrom je Kontakt	max. 2 A
Übertragungsparameter	CAT5, Class D (ISO/IEC 11801:2002), (EN 50173-1)
Übertragungsrate	bis 100 Mbit/s full duplex
Anschlussquerschnitt	0.14...0.34 mm <sup>2</sup> (AWG 26...22)
Klemmbereich (Kabel-Ø)	4.5...8.0 mm
Schutzart	IP20
Adernaußen-Ø	max. 1.6 mm

**Allgemeine Daten**

Temperaturbereich	-40...+70 °C
-------------------	--------------

**Kaufmännische Daten**

EAN	4048879409353
eClass	27279221
Ursprungsland	RO
Verpackungseinheit	1.000
Zolltarifnummer	85366990