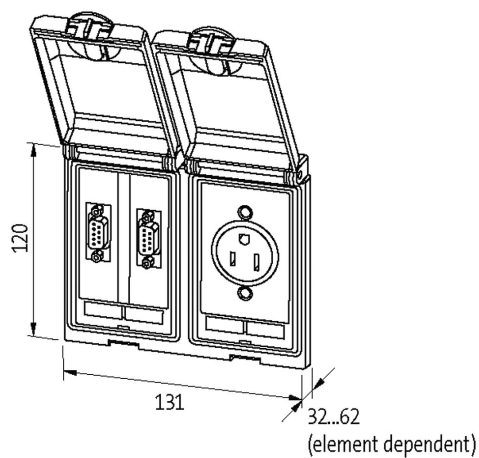


**MSDD\_Set contains:**

4000-68223-0000000 (Frame double mn IP65 transpa.)

[Link do produktu](#)**Ilustracje**

Ilustracja zastępcza

**Ramka**

nadaje się do zabudowy z grubością ścianki	1...5 mm
Stopień ochrony	IP65
Obudowa	Ramka: odlew ciśnieniowy cynkowy rektyfikowany, z wykończoną powierzchnią, pokrywa: Tworzywo PC przezroczyste
Zakres temperatur	-10...+60 °C (temp. składowania -25...+60 °C)

**SUB-D9**

Napięcie robocze	48 V AC/DC
Napięcie robocze (UL Rating)	max. 30 V AC/42.4 V DC
Prąd roboczy	3 A
Prąd roboczy (UL Rating)	max. 175 mA
Liczba biegunów	9-piny
Podłączenie przednie	SUB-D (żeński)
Podłączenie tylne	SUB-D (żeński)
Blokowanie slotów	UNC 4...40 palcowe

**Anglia (BS)**

Napięcie robocze	250 V AC
Prąd roboczy	13 A
Liczba biegunów	2 + PE
Typ połączenia	Zaciski śrubowe: max. 2x 4 mm <sup>2</sup> (AWG 12)

**Dane handlowe**

EAN	4048879032742
eClass	27189217
Jednostka pakowania	1
Kod taryfy celnej	85389099
Kraj pochodzenia	CZ