

7/8" Flanschbuchse

Litzen 4x0,75 1m

Flanschbuchse
7/8" (4-polig)
mit angeschlossener Litze

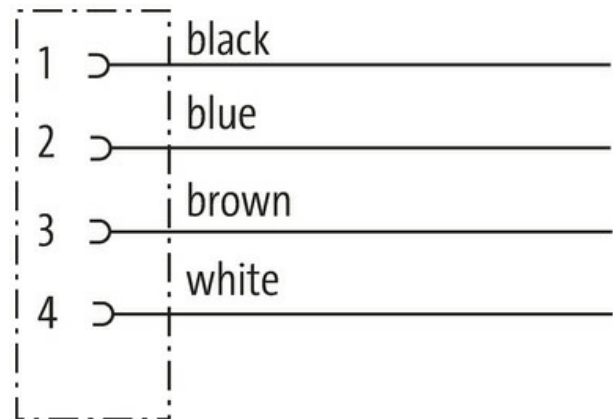
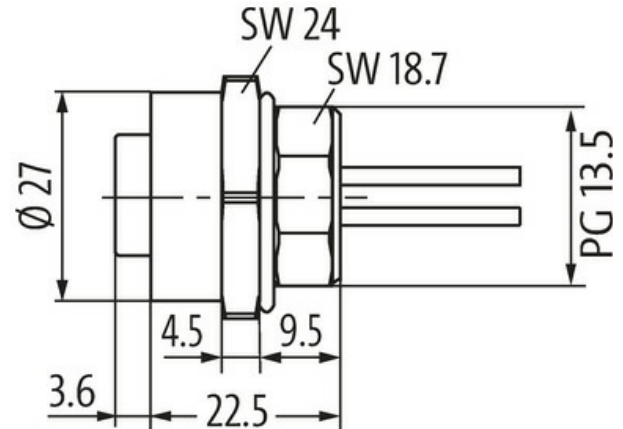
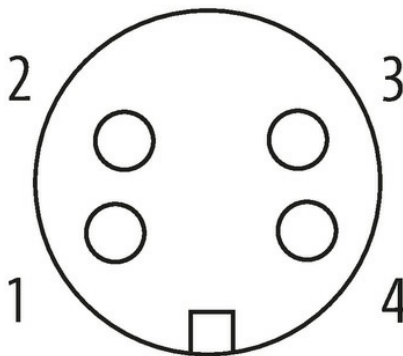
[Link zum Produkt](#)**Abbildungen****Female**

Abbildung stellvertretend

**Bauform**

Bauform 78361

Technische Daten

Betriebsspannung	max. 300 V; max. 600 V (UL)
Bemessungsstoßspannung	4.0 kV
Betriebsstrom je Kontakt	max. 7 A
Isolierstoffgruppe	IEC 60664-1, category III
Verriegelung der Steckplätze	Schraubgewinde 7/8" (empf. Anzugsdrehmoment 1.5 Nm) selbstsichernd

Die in diesem Datenblatt enthaltenen Angaben wurden mit der größtmöglichen Sorgfalt erarbeitet.
Für Richtigkeit, Vollständigkeit und Aktualität ist die Haftung auf grobes Verschulden begrenzt. Stand: 03/22

Verschraubung	7/8" (SW24)
Schutzart	IP68 in gestecktem und verschraubtem Zustand (EN 60529)
Gehäuse	Zinkdruckguss, vernickelt

Allgemeine Daten

Material (Kontakt)	Messing, vergoldet
Verschmutzungsgrad	3
Temperaturbereich	-25...+85 °C

Leitungen

Adernzahl/-querschnitt	4x 0.75 mm ²
Aderisolation	PVC (br, ws, bl, sw)
Kabelnummer	977

Kaufmännische Daten

EAN	4048879879064
eClass	27279218
Ursprungsland	DE
Verpackungseinheit	1.000
Zolltarifnummer	85444290