

MSUD Ventilst. BF BI 11 mm, freies Leitungsende

PVC-JZ 3x0,75 schwarz 30m

MSUD

Typ BI (11 mm)

110 V AC/DC $\pm 10\%$

Dioda LED i obwód zabezpieczający

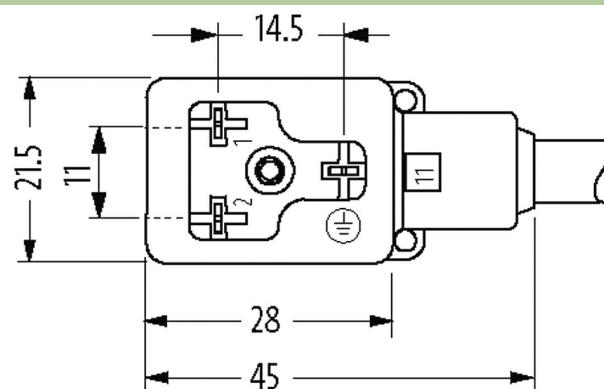
bez koszulek kablowych

Inne długości kabli są dostarczane na życzenie.

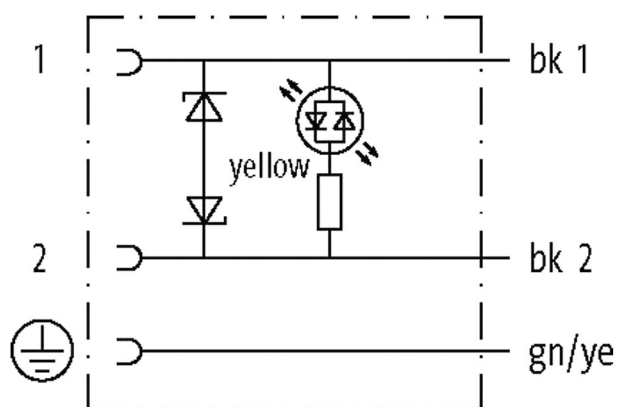
Materiał obudowy jest wykonany z tworzywa sztucznego i posiada dobrą odporność chemiczną i na oleje.

W przypadku stosowania agresywnych mediów należy sprawdzić odporność materiałów w zależności od aplikacji.

Bliższe szczegóły na życzenie.

[Link do produktu](#)**Ilustracje**

Height: 30 mm



Ilustracja zastępcza

* Tylko dla produktów z dopuszczeniem UL/CSA

Typ

Typ 11041

Dane techniczneNapięcie robocze 110 V AC/DC $\pm 10\%$

| | |
|-------------------------------------|---|
| Znamionowy pik napięciowy | 2.5 kV |
| Prąd roboczy na styk | max. 4 A |
| Liczba biegunów | 3 |
| Pobór prądu | 8 mA |
| Grupa materiałów izolacyjnych | IEC 60664-1, category I |
| Wartość szczytowa odłączenia | max. 270 V |
| Czas opóźnienia opadania | max. 20 ms |
| Wyświetlacz LED | Dioda LED (żółta) |
| Blokowanie slotów | M3 (zalecany moment obrotowy dokręcania 0.4 Nm) |
| Stopień ochrony | IP67 włożone i zamocowane (EN 60529) |
| Materiał | PBT |
| Blokada materiału | Stal (galwanizowana) |
| odpowiedni do peszli (Ø wewnętrzna) | bez |
| Obudowa | Tworzywo sztuczne, czarne (szare na zamówienie) |
| Dodatkowy obwód | Dioda/Dioda Z |

Dane ogólne

| | |
|-------------------------------|---|
| Typ montażu | włożone, dokręcone |
| Materiał (styk) | Stop miedzi |
| Materiał (powierzchnia styku) | Ag |
| Stopień zanieczyszczenia | 3 |
| Długość cięcia (osłona) | 50 mm |
| Zakres temperatur | -25...+85 °C, w zależności od podłączonej linii |

Kabli

| | |
|---|--|
| Ilość/przekrój żył | 3 × 0.75 mm ² |
| Izolacja żyły | PVC (cza, num, zie-żół) |
| Materiał (płaszcz) | PVC |
| Średnica zewnętrzna | 5.9 mm ±5% |
| Promień gięcia (w ruchu) | 10 × Ø-zewn. |
| Zakres temperatur (stały) | -30...+70 °C |
| Zakres temperatur (ruchomy) | -5...+70 °C |
| Identyfikacja przewodu | 616 |
| Rodzaj przewodu | 1 (PVC) |
| Zatwierdzenie (przewód) | CE conform |
| Ciężar przewodu [G/m] | 61,60 |
| Materiał (skrętka) | Przewód Cu, czysty |
| Rezystor (rdzeń) | max. 26 Ω/km (20 °C) |
| Ø pojedynczego przewodu (rdzeń) | 0.2 mm |
| Budowa (rdzeń) | 24 × 0.2 mm (przewód klasy 5) |
| Wymiary (rdzeń) | 3 × 0.75 mm ² |
| AWG | zbliżony do AWG 18 |
| Materiał (izolacja przewodu) | PVC |
| Właściwości materiału (izolacja przewodu) | bez CFC, kadmu, silikonu i ołowiu |
| Twardość krawędzi (izolacja przewodu) | 43 ±5 D |
| Ø przewodu z izolacją | 1.8 mm ±5% |
| Kolor/numerowanie przewodów | cza numerowane, zie-żół |
| Sposób łączenia | 3 przewody skręcone |
| Ekranowanie | nie |
| Materiał (płaszcz) | PVC |
| Właściwości materiału (osłonka) | bez CFC, kadmu, silikonu i ołowiu |
| Twardość krawędzi (osłona) | 80 ±5 A |
| Ø-zewn. (osłona) | 5.9 mm ±5% |
| Kolor (osłona) | czarny |
| odporność na chemikalia | dobra odporność na oleje, benzynę i chemikalia |

| | |
|-----------------------------|--------------------|
| Napięcie znamionowe | 300/500 V AC |
| Napięcie testowe | 3000 V AC |
| Obciążalność prądowa | dla DIN VDE 0298-4 |
| Zakres temperatur (stały) | -30...+70 °C |
| Zakres temperatur (ruchomy) | -5...+70 °C |
| Promień zgięcia (stały) | 5× Ø-zewn. |
| Promień gięcia (w ruchu) | 10× Ø-zewn. |
| Kolor izolacji | czarny |

Dane handlowe

| | |
|---------------------|---------------|
| EAN | 4048879221061 |
| eClass | 27279218 |
| Jednostka pakowania | 1 |
| Kod taryfy celnej | 85444290 |
| Kraj pochodzenia | CZ |