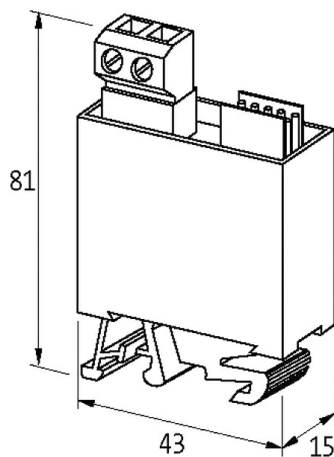
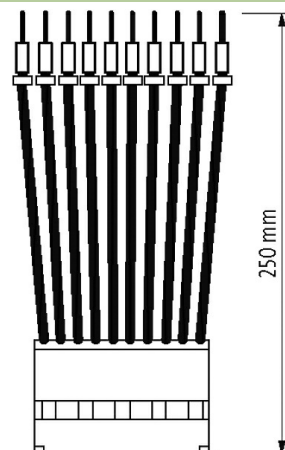


**MASI00 with connection cable**

4 digital inputs , 4 digital outputs with cable

Wejścia/wyjścia cyfrowe  
DI4/DO4 - 0.2 A  
Przewód I/O 250 mm  
IP00

**Link do produktu****Ilustracje**

Ilustracja zastępcza

**Dane techniczne**

Napięcie szyny (interfejs AS)	26.5...31.6 V DC
Prąd całkowity (interfejs AS)	max. 250 mA
Adresowanie	1...31 za pomocą zacisków wtykowych
Zakres adresów	1...31
Profil (kod IO/ID/ID2)	S-7.F.F

**Dane ogólne**

Stopień ochrony	IP00
Typ montażu	Zatrask na szynie DIN (EN 60715)
Typ przyłącza interfejsu AS	Zacisk wtykowy śrubowy: 0.2...2.5 mm <sup>2</sup>
Zakres temperatur	0...+55 °C (temp. składowania -20...+70 °C)

Informacje zawarte w niniejszej karcie charakterystyki zostały opracowane z największą starannością.  
Odpowiedzialność co do poprawności, kompletności i aktualności jest ograniczona do rażącego przewinienia. Stan: 03/22

Wymiary (wys. × szer. × gł.) 43×15×81 mm

**Wyjście**

Prąd przełączania na wyjście max. 30 mA (odporne na zwarcie i przeciążenie)

Prąd całkowity max. 200 mA

Czas wyłączenia w razie zwarcia ok. 50 ms

**Wejście**

Zasilanie czujnika US max. 200 mA z interfejsu AS (odporne na zwarcie i przeciążenie)

Typ dla standardowych przełączników

**Diagnostyka**

Stan komunikacyjny przez LED

Diagnostyka przez LED na moduł

Monitorowanie - bez napięcia tak

**Dane handlowe**

EAN 4048879046466

eClass 27242604

Jednostka pakowania 1

Kod taryfy celnej 85176200

Kraj pochodzenia DE