

Konektor M12 męski, kątowy - żeński, prosty

PUR-JB 5x0,34 czarny, UL CSA, 3.5m

Męski 90° – żeński proste

M12 – M12, 5-piny

Nr art. 7005 - M12 Lite - (plastikowa śruba radełkowana) na życzenie

Materiał obudowy jest wykonany z tworzywa sztucznego i posiada dobrą odporność chemiczną i na oleje.

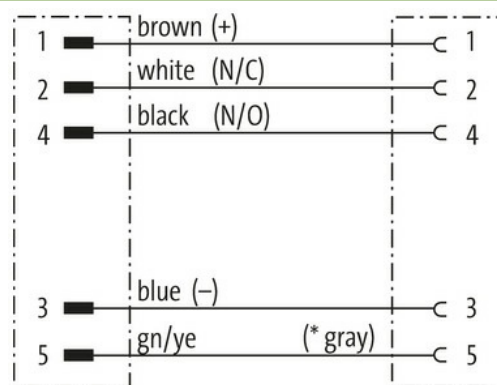
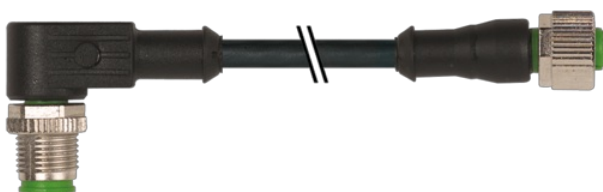
W przypadku stosowania agresywnych mediów należy sprawdzić odporność materiałów w zależności od aplikacji.

Bliższe szczegóły na życzenie.

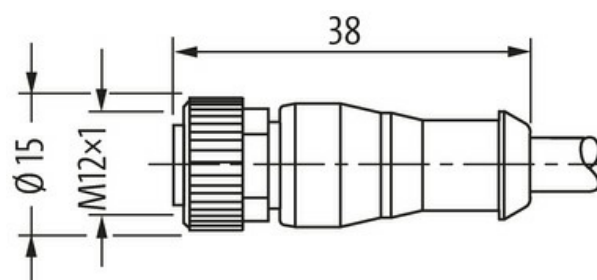
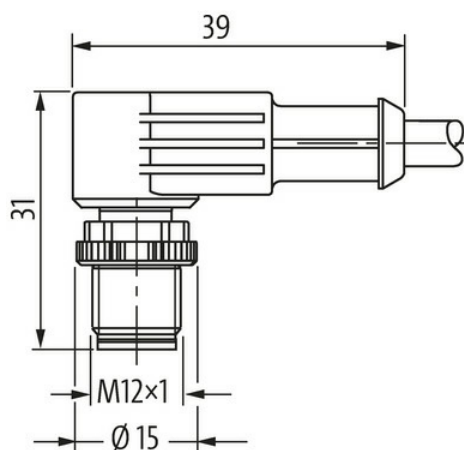
Inne długości kabli są dostarczane na życzenie.

[Link do produktu](#)

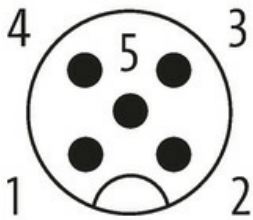
Ilustracje



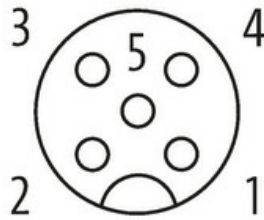
(* for cable type 126, 732, 219, 619)



Male



Female



Ilustracja zastępcza



* Tylko dla produktów z dopuszczeniem UL/CSA

Typ	
Typ	40221
Dane techniczne	
Napięcie robocze	max. 125 V AC/DC
Napięcie robocze (tylko UL)	max. 30 V AC/DC
Prąd roboczy na styk	max. 4 A
Grupa materiałów izolacyjnych	IEC 60664-1, category I
Kodowanie	Kodowanie A
Blokowanie slotów	Gwint śrubowy (M12×1 mm) zalecany moment dokręcania 0.6 Nm, samohamowny
Złącze śrubowe	M12 (SW13)
Stopień ochrony	IP66K, IP67 włożone i zamocowane (EN 60529)
Materiał	PUR
Blokada materiału	Cynkowy odlew ciśnieniowy, matowy nikielowany
odpowiedni do peszli (Ø wewnętrzna)	10 mm
Dane ogólne	
Stopień zanieczyszczenia	3
Zakres temperatur	-25...+85 °C, w zależności od podłączonej linii
Kabli	
Ilość/przekrój żył	5× 0.34 mm ²
Izolacja żyły	PP (brą, bia, nie, cza, zie-żół)
Wartości łańcuchów ciągowych	10 Mio.
Średnica zewnętrzna	4.8 mm ±5%
Identyfikacja przewodu	635
Rodzaj przewodu	3 (PUR)
Zatwierdzenie (przewód)	cURus (AWM-Style 20549/10493); CE conform
Ciężar przewodu [G/m]	41,8 g
Materiał (skrętka)	Przewód Cu, czysty
Rezystor (rdzeń)	max. 57 Ω/km (20 °C)
Ø pojedynczego przewodu (rdzeń)	0.1 mm
Budowa (rdzeń)	42× 0.1 mm (przewód klasy 6)
Wymiary (rdzeń)	5× 0.34 mm ²
AWG	zbliżony do AWG 22
Materiał (izolacja przewodu)	PP
Właściwości materiału (izolacja przewodu)	bez CFC, halogenu, kadmu, silikonu i ołowiu
Twardość krawędzi (izolacja przewodu)	70 ±5 D

Ø przewodu z izolacją	1.25 mm ±5%
Kolor/numerowanie przewodów	brą, cza, nie, bia, zie-żół podłużne pasy
Sposób łączenia	5 przewodów skręconych wokół centralnego wypełnienia
Ekranowanie	nie
Materiał (płaszcz)	PUR
Właściwości materiału (osłona)	bez CFC, halogenu, kadmu, silikonu i ołowiu, matowy, małe przyleganie, łatwość pracy maszyny, odporny na ścieranie, hydrolizę i iskry spawalnicze
Twardość krawędzi (osłona)	90 ±5 A
Ø-zewn. (osłona)	4.8 mm ±5%
Kolor (osłona)	czarny
Kolor izolacji	czarny
odporność na chemikalia	dobra odporność na oleje, benzynę i chemikalia (EN 60811-404)
Napięcie znamionowe	300 V AC
Napięcie testowe	2500 V AC
Obciążalność prądowa	dla DIN VDE 0298-4
Zakres temperatur (stały)	-40...+80 °C
Zakres temperatur (stały)	-40...+80 °C, (+90 °C przy max. 10 000 godzinach pracy)
Zakres temperatur (ruchomy)	-25...+80 °C
Zakres temperatur (ruchomy)	-25...+80 °C, (+90 °C przy max. 10 000 godzinach pracy)
Promień zgięcia (stały)	5× Ø-zewn.
Promień gięcia (w ruchu)	10× Ø-zewn.
Promień gięcia (w ruchu)	10× Ø-zewn.
Liczba cykli gięcia (C-track)	max. 10 Mio. (25 °C)
Prędkość ruchu (C-track)	max. 3 m/s
Przyspieszenie (C-track)	max. 10 m/s ²
Skręcanie	±180°/m
Liczba cykli skręcania	max. 2 Mio. (25 °C)
Prędkość skrętu	35 cykli/min
Materiał (płaszcz)	PUR (UL/CSA)

Dane handlowe

EAN	4048879353403
eClass	27279218
Jednostka pakowania	1.000
Kod taryfy celnej	85444290
Kraj pochodzenia	CZ