

Moduł pasywny Exact12 Safety

przewód PUR 20x0.34+3x0.75mm² 20m

do rozdzielacza 8-portowego, 5-, 4-piny
Przewód główny z zaciskami sprężynowymi
11/12-piny

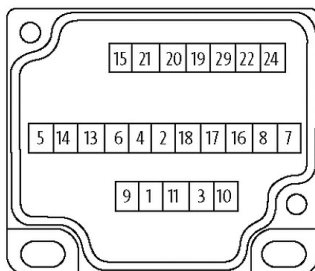
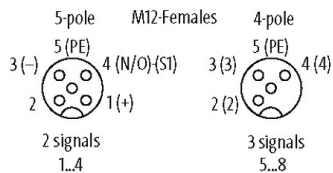
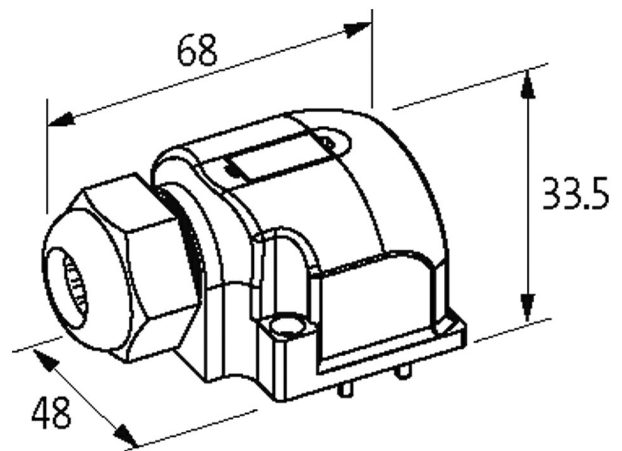
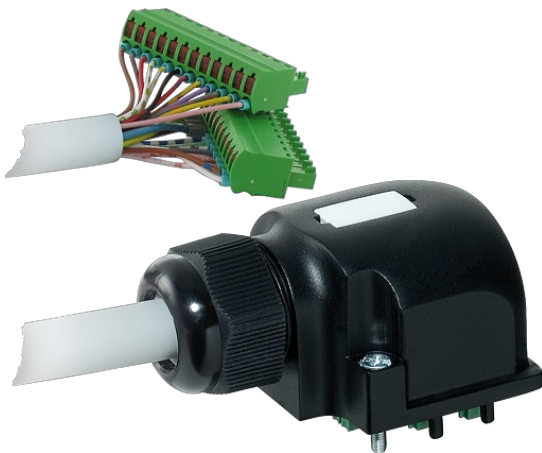
Inne długości kabli są dostarczane na życzenie.

Materiał obudowy jest wykonany z tworzywa sztucznego i posiada dobrą odporność chemiczną i na oleje.

W przypadku stosowania agresywnych mediów należy sprawdzić odporność materiałów w zależności od aplikacji.
Bliższe szczegóły na życzenie.

Link do produktu

Ilustracje



Ilustracja zastępcza



Dane techniczne

Obudowa Tworzywo sztuczne, trudnopalne

Prąd całkowity max. 8 A

Dane ogólne

Zakres temperatur -20...+80 °C, w zależności od podłączonego kabla

Kable	
Numer kabla	408
Ilość/przekrój żył	20× 0.34 + 3× 0.75 mm ²
Wartości łańcuchów ciągowych	5 Mio.
Kolor izolacji	szary
Materiał (płaszcz)	PUR (UL/CSA)
Średnica zewnętrzna	10.4 mm ±5%
Promień zgięcia (stały)	7.5× Ø-zewn.
Promień zgięcia (w ruchu)	10× Ø-zewn.
Zakres temperatur (stały)	-40...+80 °C
Zakres temperatur (ruchomy)	-5...+80 °C
Zatwierdzenie (przewód)	UL (AWM-Style 20233), CSA
Dane handlowe	
EAN	4048879315678
eClass	27143423
Jednostka pakowania	1
Kod taryfy celnej	85444290
Kraj pochodzenia	CZ