

**Power female module, 2-pole**

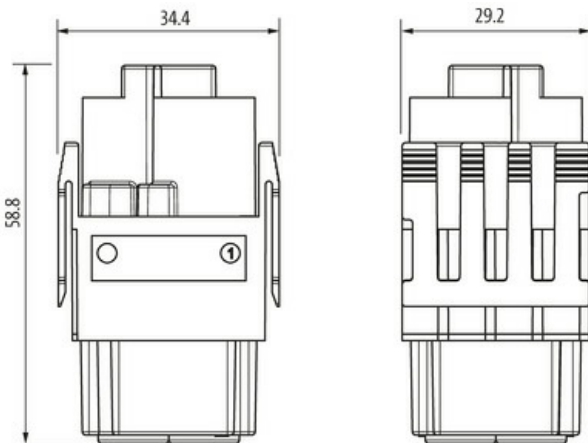
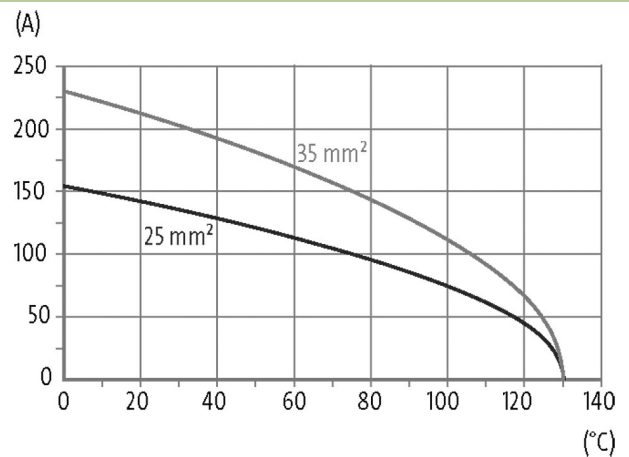
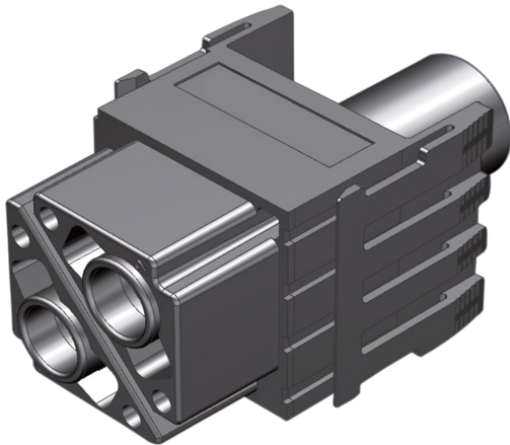
1000 V, 100 A

Żeński

2-piny

Zacisk

Dane techniczne gwarantowane jedynie dla komponentów Murrelektronik.

**[Link do produktu](#)****Ilustracje**

Ilustracja zastępcza

**Dane techniczne**

Napięcie robocze	1000 V AC/DC
Znamionowy pik napięciowy	8.0 kV
Prąd roboczy	100 A
Liczba biegunów	2
Grupa materiałów izolacyjnych	I
Cykle łączeniowe	min. 500
Typ połączenia	Zacisk
Przekrój złącza	10...35 mm <sup>2</sup> (AWG 8...2)
Siła wkładania i wyjmowania	< 140 N
Rezystancja izolacji	≥ 10 <sup>8</sup> Ω
Rezystancja przejścia zestyku	≤ 5 mΩ

Informacje zawarte w niniejszej karcie charakterystyki zostały opracowane z największą starannością. Odpowiedzialność co do poprawności, kompletności i aktualności jest ograniczona do rażącego przewinienia. Stan: 03/22

Kategoria przepięcia	III
Ø przewodu z izolacją	max. 13 mm
Siła trzymania (moduły)	≥ 300 N

**Dane ogólne**

Materiał (styk)	Mosiądz
Materiał (powierzchnia styku)	Ag
Stopień zanieczyszczenia	3
Zakres temperatur	-40...+125 °C
Liczba pozycji modułu	2
Klasa palności	V-0 (acc. to UL 94)
Typ	Żeński
Kategoria klimatyczna	40/125/10
Materiał (moduł)	PA GF
Wymiary (wys. × szer. × gł.)	53×13×13 mm

**Kabli**

Obciążalność prądowa	zobacz krzywą obniżenia parametrów znamionowych
----------------------	-------------------------------------------------

**Dane handlowe**

EAN	4048879641692
eClass	27143424
Jednostka pakowania	5.000
Kod taryfy celnej	85389099
Kraj pochodzenia	CZ