

xtremeDB OUT Modul CANopen, 16 digitale OUT

maximaler Strom 52A

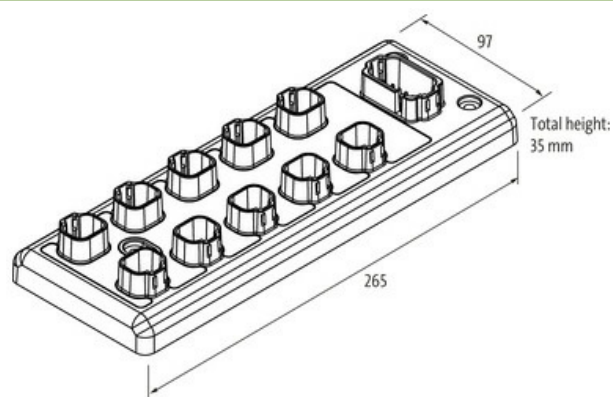
OUTPUT: DO

16 OUT - 4 A

CAN 250/500 Kbit/s; DT-4P

Anschlussleitungen finden Sie im Onlineshop unter "Anschlusstechnik".

Gehäuse ist vollvergossen.

[Link zum Produkt](#)**Abbildungen**

Female
male contacts

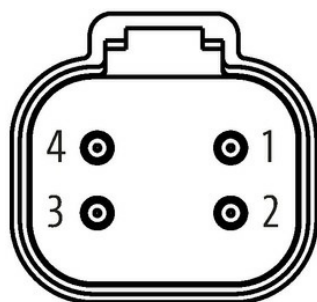


Abbildung stellvertretend


Allgemeine Daten

Befestigungsart	3-Loch Schraubbefestigung
Temperaturbereich	-40...+80 °C (Lagertemperatur -40...+85 °C)
Schutzart	IP68/ IP69K
Abmessungen H×B×T	35×97×265 mm

Ausgang

Aktorversorgung UA (P1/P2)	8...32 V DC, max. 2× 13 A
----------------------------	---------------------------

Die in diesem Datenblatt enthaltenen Angaben wurden mit der größtmöglichen Sorgfalt erarbeitet.
Für Richtigkeit, Vollständigkeit und Aktualität ist die Haftung auf grobes Verschulden begrenzt. Stand: 03/22

Schaltstrom je Ausgang max. 4 A

Anschlüsse

Feldbus	CAN 250/500 Kbit/s; DT-4P
I/O-Steckplätze	DT15-4P, 4-polig, max. 8 A
Versorgung Sensor-System	DT15-4P, 4-polig, max. 8 A

CANopen

Adressierung Jumper 1...17, Basisadressoffset 1

Diagnose

Kommunikationsstatus	per LED
Diagnose per LED	pro Modul
Diagnose per BUS	pro Modul und Kanal
Überwachung - Unterspannung	ja
Überwachung - keine Spannung	ja
Kurzschluss und Überlast	ja

Kaufmännische Daten

EAN	89336773277
Ursprungsland	US
Verpackungseinheit	1.000
Zolltarifnummer	85389099