

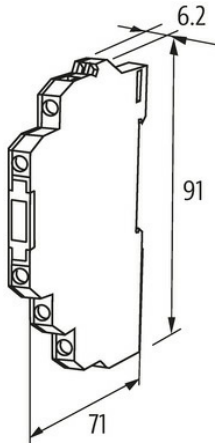
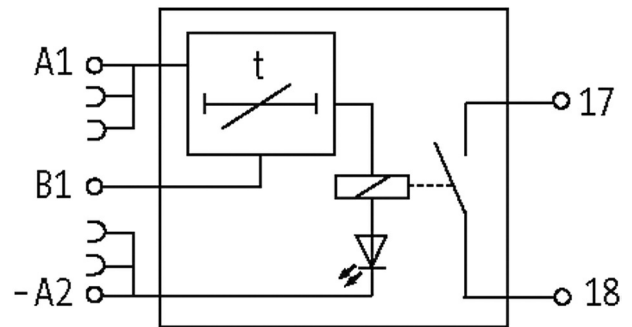
Przełącznik czasowy MIRO 6.2

WE:24VDC - WY:250VAC/DC/6A 1 styk / 6,2mm zaciski śrubowe

Wyjście przełącznikowe
Zwłoka wyłączenia: 0.1...10 s
Zaciski śrubowe

[Link do produktu](#)

Ilustracje



Ilustracja zastępcza



Dane ogólne

Typ montażu	Zatrask na szynie DIN (EN 60715)
Zakres temperatur	0...+55 °C
Napięcie probiercze izolacji	4 kV; bezpieczna separacja (EN 60947-1)
Żywotność mech. /electr.	20 000 000 cykli przełączających / w zależności od obciążenia
Wymiary (wys. × szer. × gł.)	91×6.2×71 mm

Wyjście

Informacje zawarte w niniejszej karcie charakterystyki zostały opracowane z największą starannością. Odpowiedzialność co do poprawności, kompletności i aktualności jest ograniczona do rażącego przewinienia. Stan: 03/22

Murrelektronik Sp. z o.o. | al. Roździeńskiego 188H | 40-203 Katowice | Tel.: +48 32 730 00 20 | Fax: +48 32 730 00 23 | shop@murrelektronik.pl | shop.murrelektronik.pl

Napięcie wyjściowe	max. 250 V AC/DC
Minimalne obciążenie prądowe	100 mA (12 V DC)
Moc wyjściowa	max. 1500 VA/120 W
Materiał styku	Ag Sn O2
Czas zadziałania/zwalniania/oporu	10/15/1.5 ms
Częstotliwość przełączania	max. 10 Hz
Prąd wyjściowy	max. 6 A

Wejście

Napięcie wejściowe	24 V DC (+10 -15%) obwód wejściowy A
Napięcie sterujące	24 V DC (+10 -15%) obwód wejściowy B
Prąd sterowniczy	5 mA (obwód wejściowy B)
Prąd wejściowe	20 mA (obwód wejściowy A)

Kategoria użytkowa

AC-15	3 A (24/110/230 V AC)
AC-12	6 A (24/110/230 V AC)
DC-13	1 A (24 V DC); 0.2 A (110 V DC); 0.1 A (230 V DC)

Dane handlowe

EAN	4048879026987
eClass	27210990
Jednostka pakowania	1.000
Kod taryfy celnej	85364900
Kraj pochodzenia	CZ