

**M8 Bu. 90° A-kod. freies Ltg-ende LED**

PVC 4x0.25 sw UL/CSA 5m

Buchse 90°

M8, 4-polig

2x LED (PNP)

Art.-Nr. 7005 - M8 Lite - (Kunststoffrändelschraube) auf Anfrage

Das Material der Gehäuse ist aus Kunststoff und hat eine gute Chemikalien- und Ölbeständigkeit.

Beim Einsatz aggressiver Medien ist die Materialbeständigkeit applikationsbezogen zu überprüfen. Nähere Details auf Anfrage.

Abweichende Leitungslängen auf Anfrage lieferbar.

**Link zum Produkt****Abbildungen**

Female

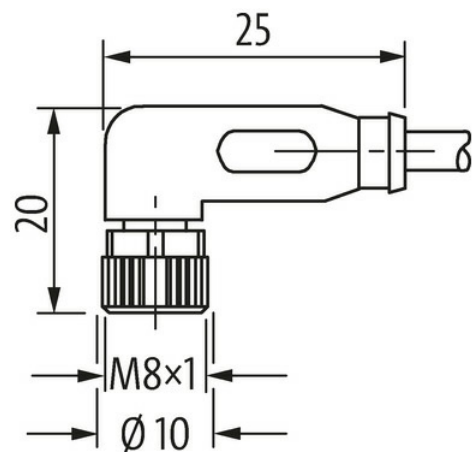


Abbildung stellvertretend



\* nur für Produkte mit UL/CSA-zugelassener Leitung

**Bauform**

Bauform

08102

**Technische Daten**

Die in diesem Datenblatt enthaltenen Angaben wurden mit der größtmöglichen Sorgfalt erarbeitet.  
Für Richtigkeit, Vollständigkeit und Aktualität ist die Haftung auf grobes Verschulden begrenzt. Stand: 03/22

Murrelektronik GmbH | Falkenstr. 3 | 71570 Oppenweiler | Fon +49 (71 91) 47-0 | Fax +49 (71 91) 47-491000 | shop@murrelektronik.de | shop.murrelektronik.de

|                                      |  |
|--------------------------------------|--|
| Betriebsspannung                     | 24 V DC $\pm 25\%$   |
| Betriebsspannung (nur UL-listed)     | max. 30 V DC   |
| Bemessungsstoßspannung               | 0.8 kV   |
| Betriebsstrom je Kontakt             | max. 4 A   |
| Isolierstoffgruppe                   | IEC 60664-1, category I  |
| LED-Anzeige                          | (gelb/grün)  |
| Verriegelung der Steckplätze         | Schraubgewinde (M8x1 mm) empf. Anzugsdrehmoment 0.4 Nm, selbstsichernd |
| Verschraubung                        | M8 (SW9)   |
| Schutzart                            | IP65, IP66K, IP67 in gestecktem und verschraubtem Zustand (EN 60529)   |
| Material                             | PUR  |
| Material (Verriegelung)              | Zink-Druckguss, matt vernickelt  |
| passend für Wellenschlauch (Innen-Ø) | 6.5 mm   |

#### Allgemeine Daten

|                              |  |
|------------------------------|--|
| Normen                       | DIN EN 61076-2-104 (M8)                            |
| Befestigungsart              | gesteckt, verschraubt                              |
| Material (Kontakt)           | Kupferlegierung                                    |
| Material (Kontaktoberfläche) | Au   |
| Material (Dichtung)          | FKM  |
| Verschmutzungsgrad           | 3  |
| Abmantellänge                | 20 mm  |
| Temperaturbereich            | -25...+85 °C, abhängig von angeschlossener Leitung |

#### Leitungen

|  |  |
|--|--|
| Aderzahl/-querschnitt                  | 4x 0.25 mm <sup>2</sup>                        |
| Aderisolation                          | PVC (br, ws, bl, sw)                           |
| Außen-Ø                                | 4.8 mm $\pm 5\%$                               |
| Kabelkennung                           | 611  |
| Kabeltyp                               | 1 (PVC)  |
| Zulassung (Kabel)                      | UL (AWM-Style 2464/1731), CSA                  |
| Kabelgewicht [g/m]                     | 34,76 g  |
| Material (Leiter)                      | Cu-Litze, blank                                |
| Widerstand (Leiter)                    | max. 79 $\Omega$ /km (20 °C)                   |
| Einzeldraht-Ø (Leiter)                 | 0.15 mm  |
| Aufbau (Leiter)                        | 14x 0.15 mm (Litzenklasse 5)                   |
| Querschnitt (Leiter)                   | 4x 0.25 mm <sup>2</sup>                        |
| AWG                                    | ähnlich AWG 24                                 |
| Material (Aderisolierung)              | PVC  |
| Materialeigenschaften (Aderisolierung) | FCKW-, cadmium-, silikon- und bleifrei         |
| Shore-Härte (Aderisolierung)           | 45 $\pm 5$ D                                   |
| Ader-Ø inkl. Isolierung                | 1.25 mm $\pm 5\%$                              |
| Aderfarbe/Nummerierung                 | br, sw, bl, ws                                 |
| Verseilverbund                         | 4 Adern verseilt                               |
| Schirmung                              | nein   |
| Material (Mantel)                      | PVC  |
| Materialeigenschaften (Mantel)         | FCKW-, cadmium-, silikon- und bleifrei         |
| Shore-Härte (Mantel)                   | 85 $\pm 5$ A                                   |
| Außen-Ø (Mantel)                       | 4.8 mm $\pm 5\%$                               |
| Farbe (Mantel)                         | schwarz  |
| Mantelfarbe                            | schwarz  |
| chemische Beständigkeit                | gute Öl-, Benzin- und Chemikalienbeständigkeit |
| thermische Beständigkeit               | flammwidrig nach UL 1581 VW1 / CSA FT1         |
| Nennspannung                           | UL 300 V AC                                    |
| Prüfspannung                           | 2000 V AC                                      |
| Strombelastbarkeit                     | nach DIN VDE 0298-4                            |

Die in diesem Datenblatt enthaltenen Angaben wurden mit der größtmöglichen Sorgfalt erarbeitet.  
Für Richtigkeit, Vollständigkeit und Aktualität ist die Haftung auf grobes Verschulden begrenzt. Stand: 03/22

|                            |              |
|----------------------------|--------------|
| Temperaturbereich (fest)   | -30...+80 °C |
| Temperaturbereich (fest)   | -30...+80 °C |
| Temperaturbereich (bewegt) | -5...+80 °C  |
| Temperaturbereich (bewegt) | -5...+80 °C  |
| Biegeradius (fest)         | 5x Außen-Ø   |
| Biegeradius (bewegt)       | 10x Außen-Ø  |
| Biegeradius (bewegt)       | 10x Außen-Ø  |
| Material (Mantel)          | PVC (UL/CSA) |

**Kaufmännische Daten**

|                    |               |
|--------------------|---------------|
| EAN                | 4048879310222 |
| eClass             | 27279218      |
| Ursprungsland      | DE            |
| Verpackungseinheit | 1.000         |
| Zolltarifnummer    | 85444290      |