

Motorentstörmodul

RC, 3x400...575VAC/4kW

3x 400 V AC

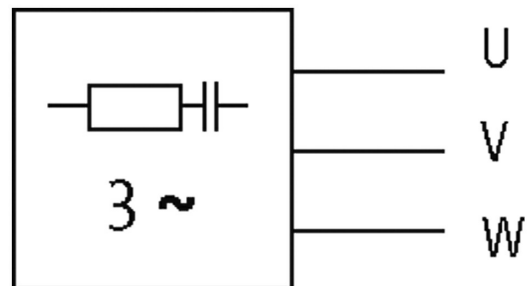
3x 575 V AC

RC

Zum Aufschnappen auf Tragschiene Schnappadapter Art.-Nr. 20900 notwendig
Entstörmodule für andere Spannungen, Frequenzen bzw. Motorleistungen auf Anfrage. RC-Motorbeschaltungen nicht mit Frequenzumrichter einsetzen.

Link zum Produkt

Abbildungen



RC

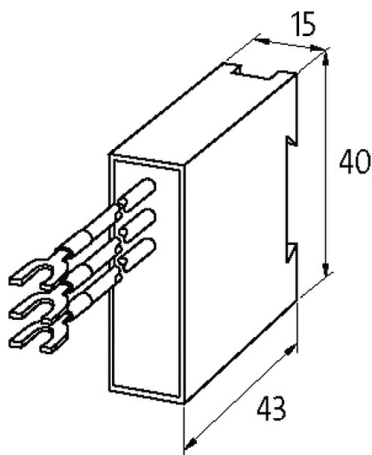


Abbildung stellvertretend



Technische Daten

Frequenz	50...60 Hz
Eingangsspannung	575...575 V AC
Material	Kunststoff, schwer entflammbar (UL 94)
Vergussmasse	2-Komponenten Vergussmasse

Allgemeine Daten

Befestigungsart	schnappbar auf Tragschiene TH35 (EN 60715)
Temperaturbereich	-20...+60 °C
Anschlussart	ca. 200 mm, Einzelleitungen 0.35 mm ² , mit selbstsicherndem Gabelkabelschuh M4
Abmessungen H×B×T	43×15×40 mm

Kaufmännische Daten

EAN	4048879019453
eClass	27371013
Ursprungsland	CZ
Verpackungseinheit	1.000
Zolltarifnummer	85363010