

**SVS Ventilst. BF A 18 mm selbstanschl. Schraubkl.**

24...230V LED M16x1,5

Bauform A (18 mm) für Druckschalter

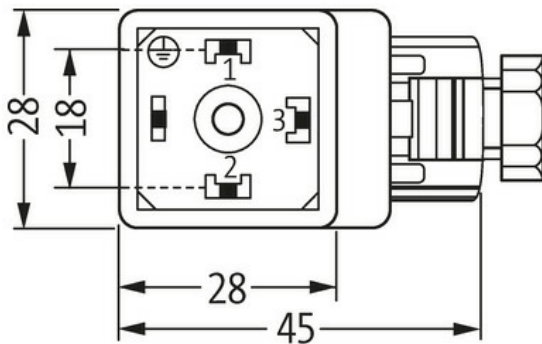
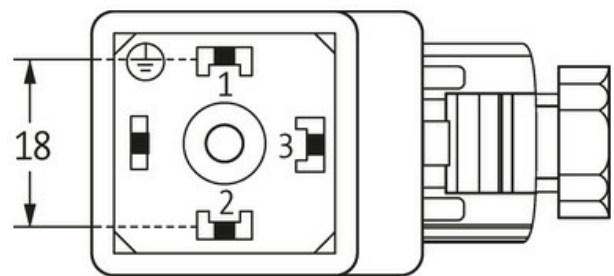
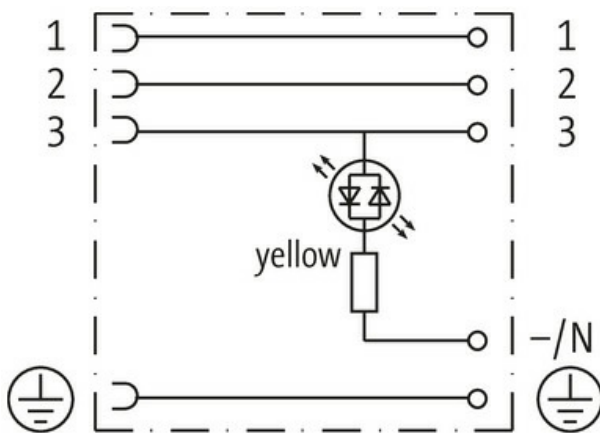
24...230 V AC/DC

LED gelb (3)

metrisch

Das Material der Gehäuse ist aus Kunststoff und hat eine gute Chemikalien- und Ölbeständigkeit.

Beim Einsatz aggressiver Medien ist die Materialbeständigkeit applikationsbezogen zu überprüfen. Nähere Details auf Anfrage.

**Link zum Produkt****Abbildungen**

Height: 41 mm

Abbildung stellvertretend

**Bauform**

Bauform 29361

**Technische Daten**

Betriebsspannung	24...230 V AC/DC
Betriebsstrom je Kontakt	max. 4 A
Verriegelung der Steckplätze	M3 (empf. Anzugsdrehmoment 0.4 Nm)
Schutzart	IP65 in gestecktem und verschraubtem Zustand (EN 60529)
Belegung	3 Kontakte + PE

**Allgemeine Daten**

Die in diesem Datenblatt enthaltenen Angaben wurden mit der größtmöglichen Sorgfalt erarbeitet.  
Für Richtigkeit, Vollständigkeit und Aktualität ist die Haftung auf grobes Verschulden begrenzt. Stand: 03/22

Temperaturbereich -20...+60 °C

**Kaufmännische Daten**

EAN	4048879187466
eClass	27279221
Ursprungsland	CZ
Verpackungseinheit	1.000
Zolltarifnummer	85366990