

**Tłumik do stycznika Siemens**

LG-S04 ... 240 VDC LG-S04

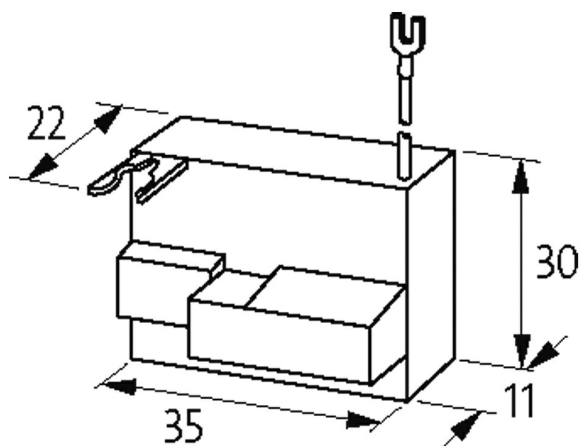
24...240 V DC

Dioda

Inne obwody i napięcia na życzenie.

[Link do produktu](#)**Ilustracje**

Diode



Ilustracja zastępcza

**Dane techniczne**

Napięcie wejściowe	12...250 V DC
Materiał	Tworzywo sztuczne, trudnopalne (UL 94)
Współczynnik tłumienia	ok. 1.5× UN
Przewody połączeniowe	samo zabezpieczająca widelkowa końcówka kablowa

**Dane ogólne**

Zakres temperatur	-20...+70 °C
-------------------	--------------

Wymiary (wys. × szer. × gł.) 35×22×30 mm

**Pasujące łączniki**

3 TH 3/4; 3 TF 30...35; 3 TF 40...45

**Dane handlowe**

EAN 4048879017428

eClass 27371013

Jednostka pakowania 1.000

Kod taryfy celnej 85363010

Kraj pochodzenia CZ