

M12 Bu. Flansch D-kod. geschirmt HWM

PUR 1x4xAWG22 geschirmt gn UL/CSA 0,5m

Ethernet CAT5
Flanschbuchse

M12, 4-polig

D-kodiert

geschirmt

Hinterwandmontage

Abweichende Leitungslängen auf Anfrage lieferbar.

Beim Einsatz aggressiver Medien ist die Materialbeständigkeit applikationsbezogen zu überprüfen. Nähere Details auf Anfrage.

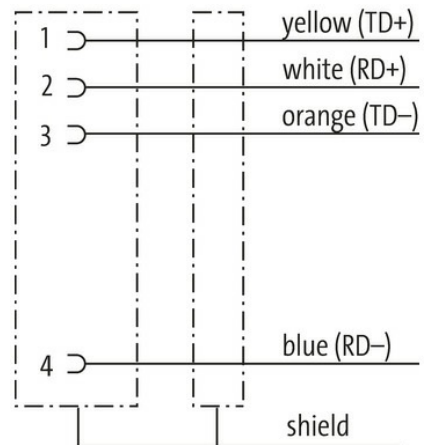
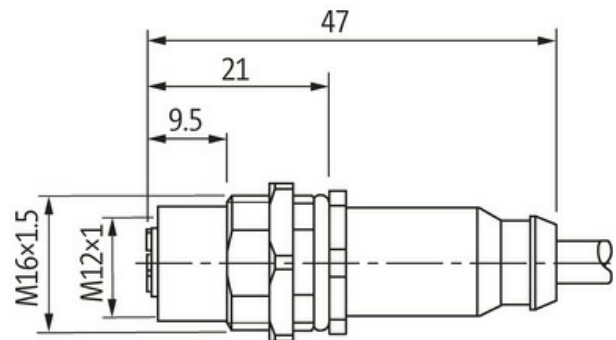
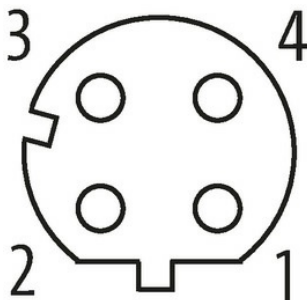
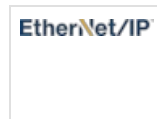
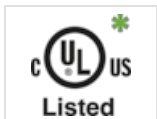
Link zum Produkt**Abbildungen****Female**

Abbildung stellvertretend



* nur für Produkte mit UL/CSA-zugelassener Leitung

Bauform

Bauform

14511

Technische Daten	
Betriebsspannung	max. 60 V DC
Bemessungsstoßspannung	1.5 kV
Betriebsstrom je Kontakt	max. 4 A
Übertragungsparameter	CAT5, Class D (ISO/IEC 11801:2002), (EN 50173-1)
Übertragungsrate	bis 100 Mbit/s full duplex
Isolierstoffgruppe	IEC 60664-1, category I
Kodierung	D-kodiert
Verriegelung der Steckplätze	Schraubgewinde (M12×1 mm) empf. Anzugsdrehmoment 0.6 Nm, selbstsichernd
Verschraubung	M12 (SW14)
Schutzart	IP67 in gestecktem und verschraubtem Zustand (EN 60529)
Schutzart NEMA	3, 4, 6P (UL 50E)
Material (Verriegelung)	Messing, vernickelt
Allgemeine Daten	
Verschmutzungsgrad	3
Temperaturbereich	-25...+85 °C, abhängig von angeschlossener Leitung
Leitungen	
Kabelkennung	794
Zulassung (Kabel)	cURus (AWM-Style 20549/10578), CE-conform
Kabelgewicht [g/m]	75,87 g
Material (Leiter)	Cu-Litze, blank
Widerstand (Leiter)	max. 55 Ω/km (20 °C)
Aufbau (Leiter)	7× 0.254 mm
Querschnitt (Leiter)	1× 4× AWG22/7
AWG	ähnlich AWG 22
Material (Aderisolierung)	PE
Ader-Ø inkl. Isolierung	1.55 mm ±5%
Aderfarbe/Nummerierung	ws, ge, bl, or
Verseilverbund	Sternvierer, 4 Adern über zentralen Füller verseilt
Schirmung	ja
Schirmung (Art)	Kupfergeflecht
optische Schirmbedeckung	min. 85%
Material (Mantel)	PUR
Außen-Ø (Mantel)	6.7 mm ±5%
Farbe (Mantel)	grün
chemische Beständigkeit	Ölbeständigkeit nach IEC 60811-2-1, ASTM IRM 901, ICEA S-82-552 Std.
thermische Beständigkeit	flammwidrig nach UL 1581 Section 1090, Section 1100 (FT2), IEC 60332-1-2 Std.
Nennspannung	300 V
Temperaturbereich (fest)	-40...+80 °C
Temperaturbereich (bewegt)	-30...+70 °C
Biegeradius (fest)	6× Außen-Ø
Biegeradius (bewegt)	12× Außen-Ø
Kaufmännische Daten	
EAN	4048879606998
eClass	27279220
Ursprungsland	DE
Verpackungseinheit	1.000
Zolltarifnummer	85444290