

MIRO SAFE+ Switch ECOA 24

24 VAC/DC - 2 Schließer / 1 SPS Ausgang

4 A

Schutztür-/Not-Aus-Überwachung

Lichtgitter-Überwachung

Sicherheitsmagnetschalter-Überwachung

Automatisch/manueller Reset/Start

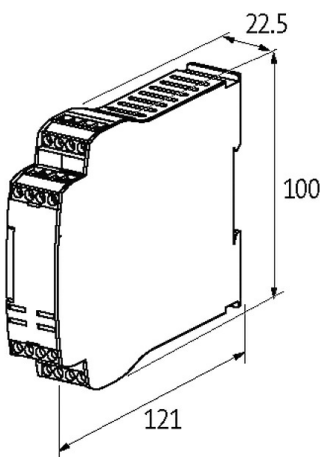
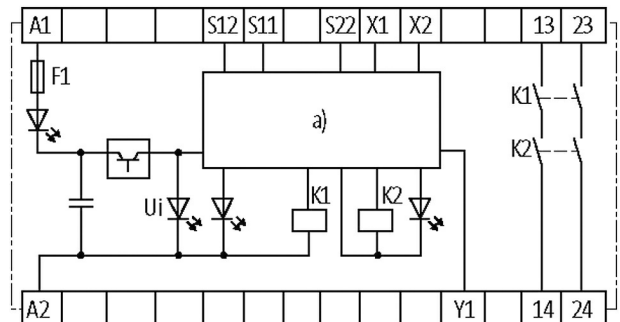
[Link zum Produkt](#)**Abbildungen**

Abbildung stellvertretend

Allgemeine Daten

Befestigungsart	schnappbar auf Tragschiene (EN 60715)
Temperaturbereich	-25...+60 °C (Lagertemperatur -40...+85 °C)
Lebensdauer mech./ elektr.	10 000 000 Schaltzyklen/lastabhängig
Anschlussart	Schraubklemmen
Abmessungen H×B×T	100×22.5×121 mm

Ausgang

Anzahl Meldeausgänge	1 - (Y1)
Kontaktmaterial	Ag Sn O, selbstreinigend, zwangsgeführt
Schaltspannung	max. 250 V AC/DC

Anzahl Sicherheitskontakte	2 - (13-14; 23-24)
Anzahl Hilfskontakte	0
Schaltstrom je Ausgang	max. 4 A
Eingang	
Eingangsspannung	24 V DC (-15 +20%), 24 V AC (-15 +10%)
Leistungsaufnahme	max. 5.2 VA/2.0 W
Gebrauchskategorie	
Meldeausgänge	100 mA (24 V DC)
AC-15	2 A (230 V AC) STOP0
Sicherheitskontakte (STOP 0)	max. 250 V AC/4 A; min. 5 V AC/1 mA (ohm./ind.), bei geeigneter Schutzbeschaltung
DC-13	1 A (24 V DC) STOP0
Kaufmännische Daten	
EAN	4048879367561
eClass	27371819
Ursprungsland	DE
Verpackungseinheit	1.000
Zolltarifnummer	85364900