

**Przełącznik bezpieczeństwa MIRO SAFE+ Switch ECOA 24**

24 VAC/DC, 2N/O + 1 PLC, 22,5 mm zaciski śrubowe

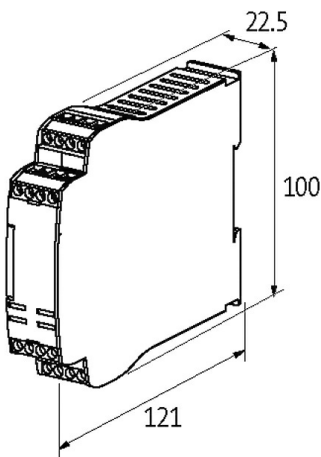
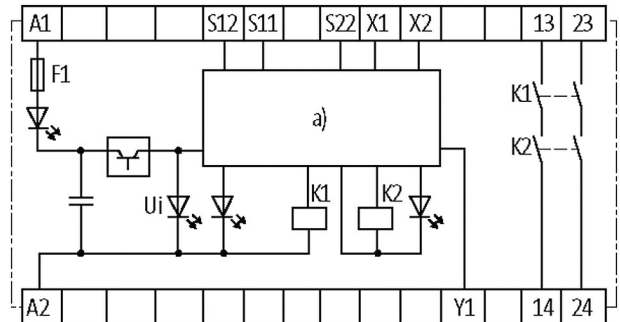
4 A

Monitoring drzwi bezpieczeństwa/WYŁĄCZNIKA AWARYJNEGO

Monitoring - kurtyna świetlna

Monitoring - magnetyczny wyłącznik bezpieczeństwa

Automatyczne/ręczne resetowanie/start

**Link do produktu****Ilustracje**

Ilustracja zastępcza

**Dane ogólne**

Typ montażu	Zatrząsk na szynie DIN (EN 60715)
Zakres temperatur	-25...+60 °C (temp. składowania -40...+85 °C)
Żywotność mech. /electr.	10 000 000 cykli przełączających / w zależności od obciążenia
Typ połączenia	Zaciski śrubowe
Wymiary (wys. × szer. × gł.)	100×22.5×121 mm

**Wyjście**

Liczba wyjść sygnalizacyjnych	1 - (Y1)
Materiał styku	Ag Sn O, samoczyszczące, wymuszone przełączenie
Napięcie łączeniowe	max. 250 V AC/DC

Liczba styków bezpieczeństwa	2 - (13-14; 23-24)
Liczba styków pomocniczych	0
Prąd przełączania na wyjście	max. 4 A

**Wejście**

Napięcie wejściowe	24 V DC (-15 +20%), 24 V AC (-15 +10%)
Pobór mocy	max. 5.2 VA/2.0 W

**Kategoria użytkowa**

Wyjścia sygnalizacyjne	100 mA (24 V DC)
AC-15	2 A (230 V AC) STOP0
Styki bezpieczeństwa (STOP 0)	max. 250 V AC/4 A; min. 5 V AC/1 mA (om./ ind.), z odpowiednim obwodem zabezpieczającym
DC-13	1 A (24 V DC) STOP0

**Dane handlowe**

EAN	4048879367561
eClass	27371819
Jednostka pakowania	1.000
Kod taryfy celnej	85364900
Kraj pochodzenia	DE