

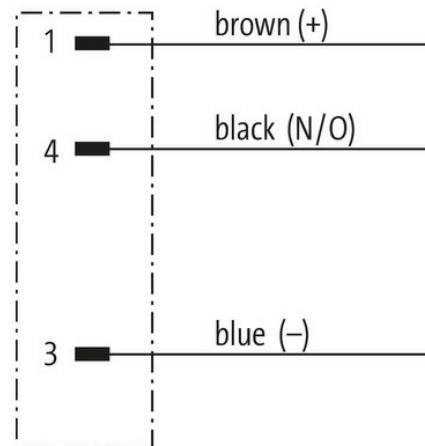
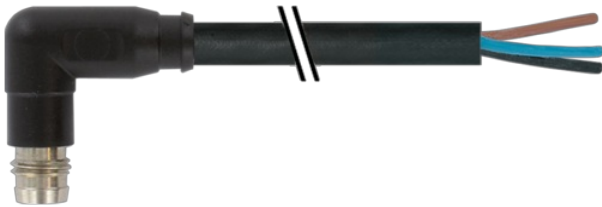
**M8 St. 90° A-kod. snap-in freies Ltg.-ende**

PUR 3x0.25 sw UL/CSA 3m

Stecker 90°  
M8 (Snap In), 3-polig  
mit Kabeltülle

Das Material der Gehäuse ist aus Kunststoff und hat eine gute Chemikalien- und Ölbeständigkeit.  
Beim Einsatz aggressiver Medien ist die Materialbeständigkeit applikationsbezogen zu überprüfen. Nähere Details auf Anfrage.

Abweichende Leitungslängen auf Anfrage lieferbar.

**[Link zum Produkt](#)****Abbildungen**

Male

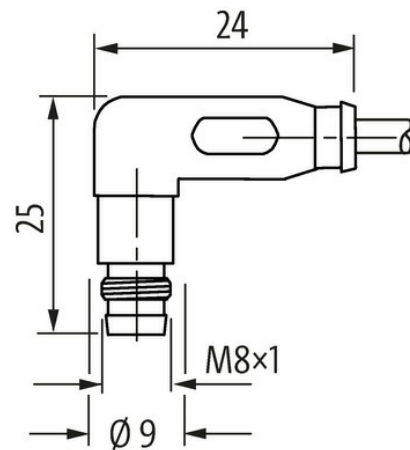
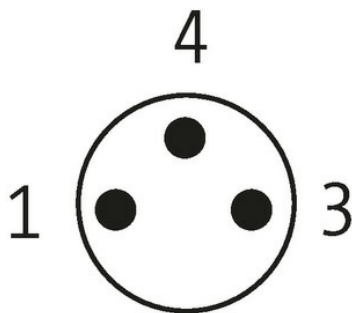


Abbildung stellvertretend



\* nur für Produkte mit UL/CSA-zugelassener Leitung

**Bauform**

Bauform

08181

**Technische Daten**

|                                      |  |
|--------------------------------------|--|
| Betriebsspannung                     | max. 50 V AC/60 V DC                                   |
| Betriebsspannung (nur UL-listed)     | max. 30 V AC/DC  |
| Bemessungsstoßspannung               | 1.5 kV   |
| Betriebsstrom je Kontakt             | max. 4 A   |
| Isolierstoffgruppe                   | IEC 60664-1, category I                                |
| Verriegelung der Steckplätze         | M8 Snap In   |
| Schutzart                            | IP65 in gestecktem und verriegeltem Zustand (EN 60529) |
| Material                             | PUR  |
| passend für Wellenschlauch (Innen-Ø) | 6.5 mm   |

#### Allgemeine Daten

|                    |  |
|--------------------|--|
| Normen             | DIN EN 61076-2-104 (M8)                            |
| Verschmutzungsgrad | 3  |
| Abmantellänge      | 20 mm  |
| Temperaturbereich  | -25...+85 °C, abhängig von angeschlossener Leitung |

#### Leitungen

|  |   |
|--|---|
| Kabelkennung                           | 620   |
| Kabeltyp                               | 2 (PUR/PVC)   |
| Zulassung (Kabel)                      | UL (AWM-Style 20549/1731), CSA; CE conform  |
| Kabelgewicht [g/m]                     | 26,62 g   |
| Material (Leiter)                      | Cu-Litze, blank   |
| Widerstand (Leiter)                    | max. 79 Ω/km (20 °C)  |
| Einzeldraht-Ø (Leiter)                 | 0.1 mm  |
| Aufbau (Leiter)                        | 32× 0.1 mm (Litzenklasse 6)   |
| Querschnitt (Leiter)                   | 3× 0.25 mm <sup>2</sup>   |
| AWG                                    | ähnlich AWG 24  |
| Material (Aderisolierung)              | PVC   |
| Materialeigenschaften (Aderisolierung) | FCKW-, cadmium-, silikon- und bleifrei  |
| Shore-Härte (Aderisolierung)           | 43 ±5 D   |
| Ader-Ø inkl. Isolierung                | 1.25 mm ±5%   |
| Aderfarbe/Nummerierung                 | br, sw, bl  |
| Verseilverbund                         | 3 Adern verseilt  |
| Schirmung                              | nein  |
| Material (Mantel)                      | PUR   |
| Materialeigenschaften (Mantel)         | FCKW-, halogen-, cadmium-, silikon- und bleifrei, matt, adhäsionsarm, maschinell gut verarbeitbar, abriebresistent, hydrolyse- und mikrobienbeständig |
| Shore-Härte (Mantel)                   | 85 ±5 A   |
| Außen-Ø (Mantel)                       | 4.3 mm ±5%  |
| Farbe (Mantel)                         | schwarz   |
| chemische Beständigkeit                | gute Öl-, Benzin- und Chemikalienbeständigkeit  |
| Nennspannung                           | UL 300 V AC   |
| Prüfspannung                           | 2000 V AC   |
| Strombelastbarkeit                     | nach DIN VDE 0298-4   |
| Temperaturbereich (fest)               | -30...+80 °C  |
| Temperaturbereich (bewegt)             | -5...+80 °C   |
| Biegeradius (fest)                     | 10× Außen-Ø   |
| Biegeradius (bewegt)                   | 15× Außen-Ø   |
| Anzahl Biegezyklen (Schleppkette)      | max. 2 Mio. (25 °C)   |
| Verfahrgeschwindigkeit (Schleppkette)  | max. 3.3 m/s  |
| Beschleunigung (Schleppkette)          | max. 5 m/s <sup>2</sup>   |

#### Kaufmännische Daten

|               |               |
|---------------|---------------|
| EAN           | 4048879495844 |
| eClass        | 27279218      |
| Ursprungsland | DE            |

Die in diesem Datenblatt enthaltenen Angaben wurden mit der größtmöglichen Sorgfalt erarbeitet.  
Für Richtigkeit, Vollständigkeit und Aktualität ist die Haftung auf grobes Verschulden begrenzt. Stand: 03/22

---

|                    |          |
|--------------------|----------|
| Verpackungseinheit | 1.000    |
| Zolltarifnummer    | 85444290 |

---