

Motorentstörmodul

RC, 3x575VAC/7,5kW

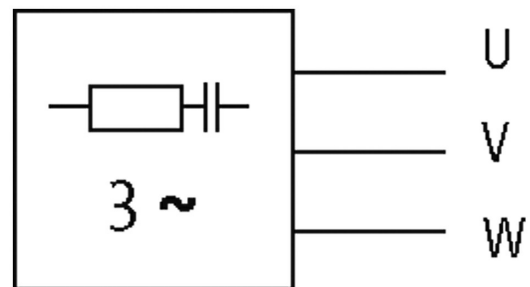
3x 575 V AC

RC

Entstörmodule für andere Spannungen, Frequenzen bzw. Motorleistungen auf Anfrage. RC-Motorbeschaltungen nicht mit Frequenzumrichter einsetzen.

[Link zum Produkt](#)

Abbildungen



RC

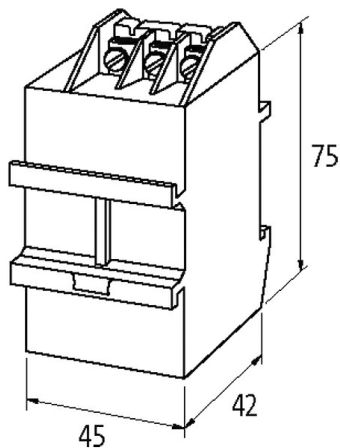


Abbildung stellvertretend

Technische Daten

Frequenz	50...60 Hz
Eingangsspannung	575...575 V AC
Material	Kunststoff, schwer entflammbar (UL 94)
Vergussmasse	2-Komponenten Vergussmasse

Allgemeine Daten

Temperaturbereich	-20...+60 °C
Anschlussart	3-polige Klemme, 2x 0.75...2.5 mm², M4
Abmessungen HxBxT	75x45x42 mm

Kaufmännische Daten

EAN	4048879019606
eClass	27371013
Ursprungsland	CZ
Verpackungseinheit	1.000
Zolltarifnummer	85363010