

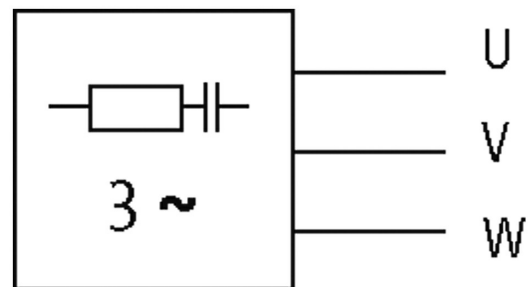
Tłumik przepięć do silnika, układ RC, 3x575VAC/7,5kW

HRC3K-RC-3x575/7,5k

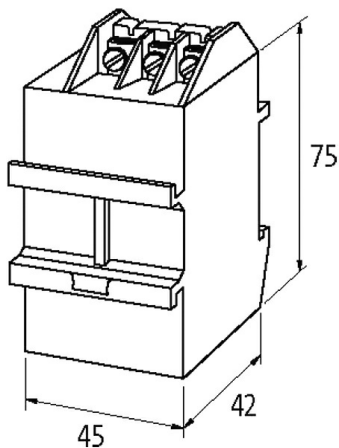
3 × 575 V AC

RC

Moduły przeciwzakłóceńowe dla innych napięć, częstotliwości lub mocy silnika na żądanie. Obwodów silników RC nie stosować z przemiennikiem częstotliwości.

[Link do produktu](#)**Ilustracje**

RC



Ilustracja zastępcza

Dane techniczne

Częstotliwość	50...60 Hz
Napięcie wejściowe	575...575 V AC
Materiał	Tworzywo sztuczne, trudnopalne (UL 94)
Masa zalewowa	2-komponentowa masa zalewowa

Dane ogólne

Zakres temperatur	-20...+60 °C
Typ połączenia	Zacisk 3-piny, 2 × 0.75...2.5 mm ² , M4
Wymiary (wys. × szer. × gł.)	75×45×42 mm

Dane handlowe

EAN	4048879019606
-----	---------------

eClass	27371013
--------	----------

Jednostka pakowania	1.000
---------------------	-------

Kod taryfy celnej	85363010
-------------------	----------

Kraj pochodzenia	CZ
------------------	----