

Xtreme - Outdoor

Materiał obudowy jest wykonany z tworzywa sztucznego i posiada dobrą odporność chemiczną i na oleje.

MSUD

Typ A (18 mm)

Dioda + LED

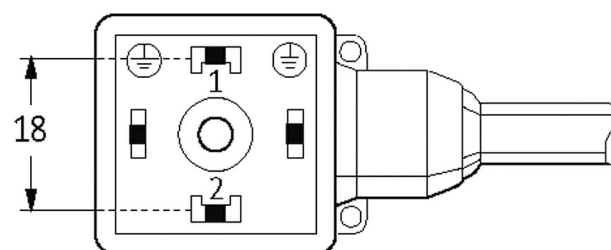
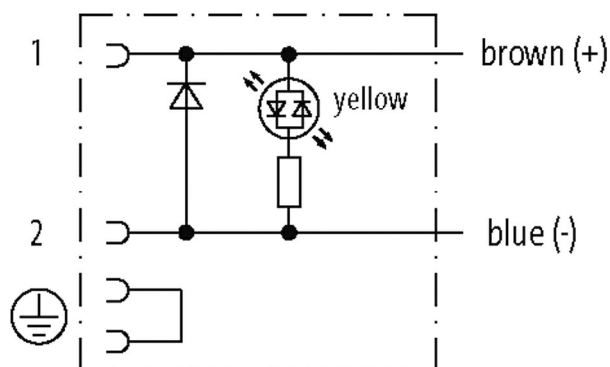
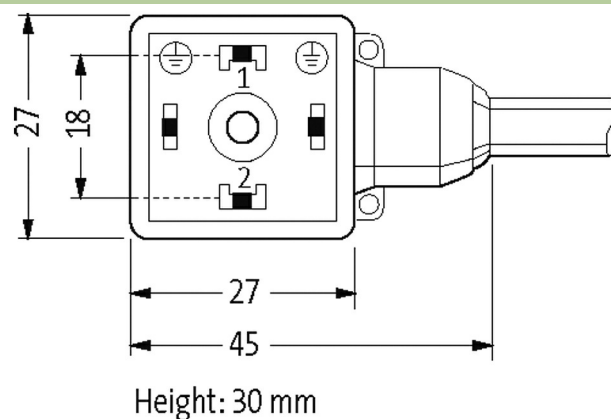
12...24 V AC/DC

PE zmostkowany

Stal szlachetna 1.4305 (V4A)

bez koszulek kablowych

Inne długości kabli są dostarczane na życzenie.

[Link do produktu](#)
Ilustracje


Ilustracja zastępcza


Typ

Typ 18031

Dane techniczne

Napięcie robocze 12...24 V AC/DC

Znamionowy pik napięciowy 0.8 kV

Prąd roboczy na styk max. 4 A

Liczba biegunów 4

Pobór prądu 7 mA

Grupa materiałów izolacyjnych IEC 60664-1, category I

| | |
|-------------------------------------|---|
| Wartość szczytowa odłączenia | max. 1.3 V |
| Wyświetlacz LED | żółty |
| Blokowanie slotów | M3 (zalecany moment obrotowy dokręcania 0.4 Nm) |
| Złącze śrubowe | Nakrętka V2A/śruba |
| Stopień ochrony | IP65, IP66K, IP67, IP68 włożone i zamocowane (EN 60529) |
| Blokada materiału | Stal szlachetna 1.4305 (V4A) |
| Materiał | PBT |
| odpowiedni do peszli (Ø wewnętrzna) | bez |
| Obudowa | Tworzywo sztuczne, czarne (szare na zamówienie) |
| Dodatkowy obwód | Dioda + LED |

Dane ogólne

| | |
|-------------------------------|---|
| Typ montażu | włożone, dokręcone |
| Materiał (styk) | Stop miedzi |
| Materiał (powierzchnia styku) | Ag |
| Materiał (uszczelka) | Silikon |
| Stopień zanieczyszczenia | 3 |
| Zakres temperatur | -25...+85 °C, w zależności od podłączonej linii |

Kabli

| | |
|---|---|
| Ilość/przekrój żył | 2x 0.75 mm ² |
| Izolacja żyły | PP (brą, nie) |
| Wartości łańcuchów ciągowych | 10 Mio. |
| Materiał (płaszcz) | PUR (UL/CSA) |
| Średnica zewnętrzna | 5.0 mm ±5% |
| Promień gięcia (w ruchu) | 10x Ø-zewn. |
| Zakres temperatur (stały) | -40...+80 °C |
| Zakres temperatur (ruchomy) | -25...+80 °C |
| Identyfikacja przewodu | 754 |
| Rodzaj przewodu | 3 (PUR) |
| Zatwierdzenie (przewód) | cURus (AWM-Style 20549/10493); CE conform |
| Ciężar przewodu [G/m] | 40,70 |
| Materiał (skrętka) | Przewód Cu, czysty |
| Rezystor (rdzeń) | max. 26 Ω/km (20 °C) |
| Ø pojedynczego przewodu (rdzeń) | 0.15 mm |
| Budowa (rdzeń) | 42x 0.15 mm (przewód klasy 6) |
| Wymiary (rdzeń) | 2x 0.75 mm ² |
| AWG | zbliżony do AWG 18 |
| Materiał (izolacja przewodu) | PP |
| Właściwości materiału (izolacja przewodu) | bez CFC, halogenu, kadmu, silikonu i ołowiu |
| Twardość krawędzi (izolacja przewodu) | 70 ±5 D |
| Ø przewodu z izolacją | 1.7 mm ±5% |
| Kolor/numerowanie przewodów | brą, nie |
| Sposób łączenia | 2 skręcone przewody |
| Ekranowanie | nie |
| Materiał (płaszcz) | PUR |
| Właściwości materiału (osłona) | bez CFC, halogenu, kadmu, silikonu i ołowiu, matowy, małe przyleganie, łatwość pracy maszyny, odporny na ścieranie, hydrolizę i iskry spawalnicze |
| Twardość krawędzi (osłona) | 90 ±5 A |
| Ø-zewn. (osłona) | 5.0 mm ±5% |
| Kolor (osłona) | czarny |
| odporność na chemikalia | dobra odporność na oleje, benzynę i chemikalia (EN 60811-404) |
| Napięcie znamionowe | 300 V AC |
| Napięcie testowe | 2500 V AC |
| Obciążalność prądowa | dla DIN VDE 0298-4 |

| | |
|-------------------------------|---|
| Zakres temperatur (stały) | -40...+80 °C, (+90 °C przy max. 10 000 godzinach pracy) |
| Zakres temperatur (ruchomy) | -25...+80 °C, (+90 °C przy max. 10 000 godzinach pracy) |
| Promień zgięcia (stały) | 5× Ø-zewn. |
| Promień gięcia (w ruchu) | 10× Ø-zewn. |
| Liczba cykli gięcia (C-track) | max. 10 Mio. (25 °C) |
| Prędkość ruchu (C-track) | max. 3 m/s |
| Przyspieszenie (C-track) | max. 10 m/s ² |
| Skრęcanie | ±180°/m |
| Liczba cykli skręcania | max. 2 Mio. (25 °C) |
| Prędkość skrętu | 35 cykli/min |
| Kolor izolacji | czarny |

Dane handlowe

| | |
|---------------------|---------------|
| EAN | 4048879306249 |
| eClass | 27279218 |
| Jednostka pakowania | 1 |
| Kod taryfy celnej | 85444290 |
| Kraj pochodzenia | CZ |