

MSUD Ventilst. A-18mm freies Ltg-ende V4A

PVC 3x0.75 gr 10m

Bauform A (18 mm)

3-polig

24 V AC/DC $\pm 25\%$

LED (gelb)

Edelstahl 1.4578 (V4A)

PE gebrückt

Abweichende Leitungslängen auf Anfrage lieferbar.

Das Material der Gehäuse ist aus Kunststoff und hat eine gute Chemikalien- und Ölbeständigkeit.

Beim Einsatz aggressiver Medien ist die Materialbeständigkeit applikationsbezogen zu überprüfen. Nähere Details auf Anfrage.

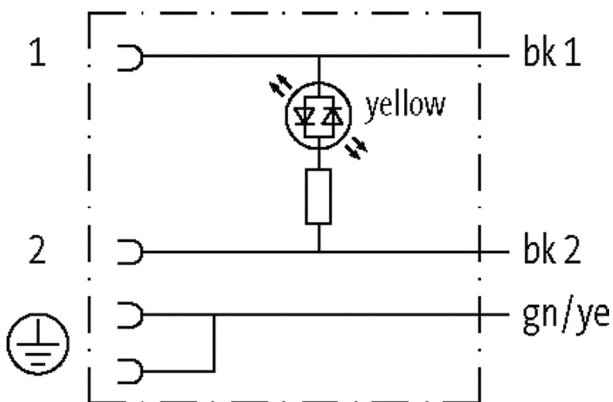
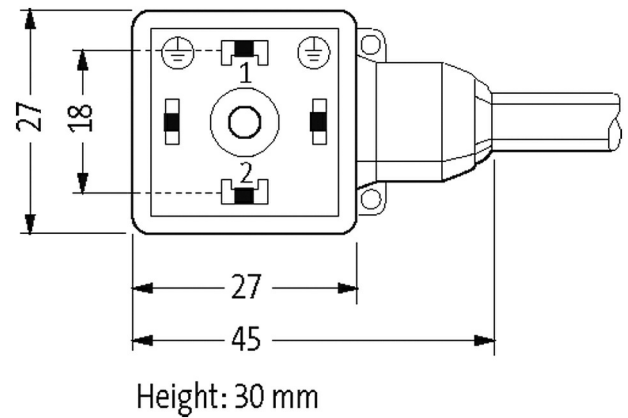
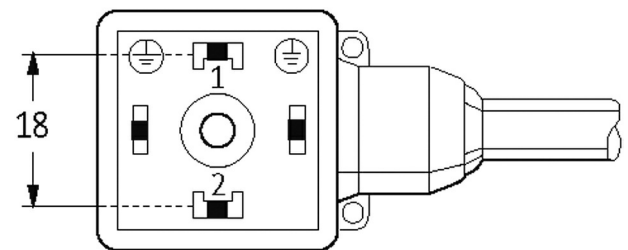
[Link zum Produkt](#)**Abbildungen**

Abbildung stellvertretend

**Bauform**

Bauform

18001

Technische Daten

Betriebsspannung

24 V AC/DC $\pm 25\%$

| | |
|------------------------------|--|
| Bemessungsstoßspannung | 0.8 kV |
| Betriebsstrom je Kontakt | max. 4 A |
| Stromaufnahme | max. 15 mA |
| Isolierstoffgruppe | IEC 60664-1, category I |
| LED-Anzeige | gelb |
| Verriegelung der Steckplätze | M3 (empf. Anzugsdrehmoment 0.4 Nm) |
| Schutzart | IP67 |
| Material (Verriegelung) | Edelstahl 1.4578 (V4A) |
| Material | PBT |
| Gehäuse | Kunststoff, schwarz (grau auf Anfrage) |

Allgemeine Daten

| | |
|---------------------|--|
| Verschmutzungsgrad | 3 |
| Material (Dichtung) | PUR |
| Temperaturbereich | -25...+85 °C, abhängig von angeschlossener Leitung |

Leitungen

| | |
|--|--|
| Adernzahl/-querschnitt | 3× 0.75 mm ² |
| Aderisolation | PVC (sw, num, gnge) |
| Material (Mantel) | PVC |
| Außen-Ø | 5.9 mm ±5% |
| Biegeradius (bewegt) | 10× Außen-Ø |
| Temperaturbereich (fest) | -30...+70 °C |
| Temperaturbereich (bewegt) | -5...+70 °C |
| Kabelkennung | 216 |
| Kabeltyp | 1 (PVC) |
| Zulassung (Kabel) | CE conform |
| Kabelgewicht [g/m] | 63,80 |
| Material (Leiter) | Cu-Litze, blank |
| Widerstand (Leiter) | max. 26 Ω/km (20 °C) |
| Einzeldraht-Ø (Leiter) | 0.2 mm |
| Aufbau (Leiter) | 24× 0.2 mm (Litzenklasse 5) |
| Querschnitt (Leiter) | 3× 0.75 mm ² |
| AWG | ähnlich AWG 18 |
| Material (Aderisolierung) | PVC |
| Materialeigenschaften (Aderisolierung) | FCKW-, cadmium-, silikon- und bleifrei |
| Shore-Härte (Aderisolierung) | 43 ±5 D |
| Ader-Ø inkl. Isolierung | 1.8 mm ±5% |
| Adernfarbe/Nummerierung | sw nummeriert, gnge längsgestreift |
| Verseilverbund | 3 Adern verseilt |
| Schirmung | nein |
| Material (Mantel) | PVC |
| Materialeigenschaften (Mantel) | FCKW-, cadmium-, silikon- und bleifrei |
| Shore-Härte (Mantel) | 80 ±5 A |
| Außen-Ø (Mantel) | 5.9 mm ±5% |
| Farbe (Mantel) | grau |
| chemische Beständigkeit | gute Öl-, Benzin- und Chemikalienbeständigkeit |
| Nennspannung | 300/500 V AC |
| Prüfspannung | 3000 V AC |
| Strombelastbarkeit | nach DIN VDE 0298-4 |
| Temperaturbereich (fest) | -30...+70 °C |
| Temperaturbereich (bewegt) | -5...+70 °C |
| Biegeradius (fest) | 5× Außen-Ø |
| Biegeradius (bewegt) | 10× Außen-Ø |

