

M12 Power S-kod. Flanschstecker Vorderwandmontage

Litzen mPPE 4x1.5 0,5m

Flanschstecker
M12, 4-polig
S-kodiert
Vorderwandmontage
mit angeschlossener Litze

Beim Einsatz aggressiver Medien ist die Materialbeständigkeit applikationsbezogen zu überprüfen. Nähere Details auf Anfrage.

Abweichende Leitungslängen auf Anfrage lieferbar.

[Link zum Produkt](#)

Abbildungen

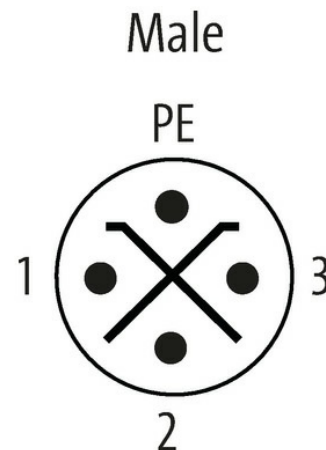
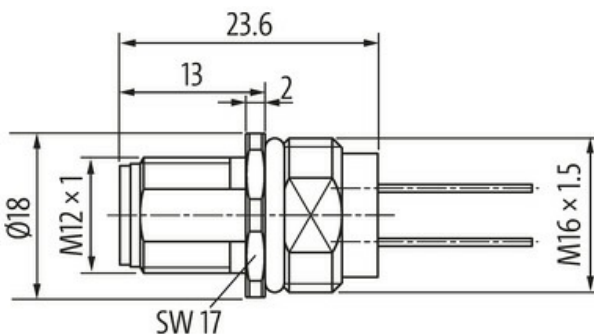
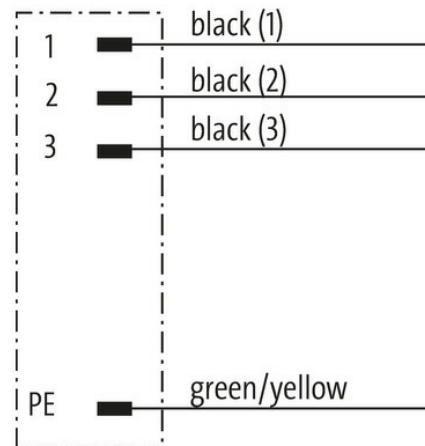


Abbildung stellvertretend



Bauform

Bauform

P6281

Technische Daten

Betriebsspannung	max. 630 V AC/DC
Bemessungsstoßspannung	6.0 kV
Betriebsstrom je Kontakt	max. 12 A
Isolierstoffgruppe	IEC 60664-1, category III
Kodierung	S-kodiert
Steckzyklen	≥ 100
Verriegelung der Steckplätze	Schraubgewinde (M12×1 mm) empf. Anzugsdrehmoment 0.6 Nm, selbstsichernd
Verschraubung	Flansch (SW17)
Schutzart	IP68 in gestecktem und verschraubtem Zustand (EN 60529)

Allgemeine Daten

Material (Kontakt)	Kupferlegierung
Material (Kontaktoberfläche)	Au
Verschmutzungsgrad	3
Temperaturbereich	-40...+85 °C, abhängig von angeschlossener Leitung
Material (Kontaktträger)	PA
Befestigungsgewinde	Schraubgewinde (M16×1.5 mm) Befestigungsmutter

Leitungen

Aderzahl/-querschnitt	4× 1.5 mm ²
Aderisolation	PPE (sw num, gnge)
Kabelnummer	940
Temperaturbereich (fest)	-40...+85 °C

Kaufmännische Daten

EAN	4048879641081
eClass	27279220
Ursprungsland	DE
Verpackungseinheit	1.000
Zolltarifnummer	85444290