

Złącze panelowe M12 Power, męskie cod.S

PPE 4x1.5 0,5m

Wtyk z kołnierzem

M12, 4-piny

Kodowanie S

Montaż na przednim panelu

z podłączoną skrętką

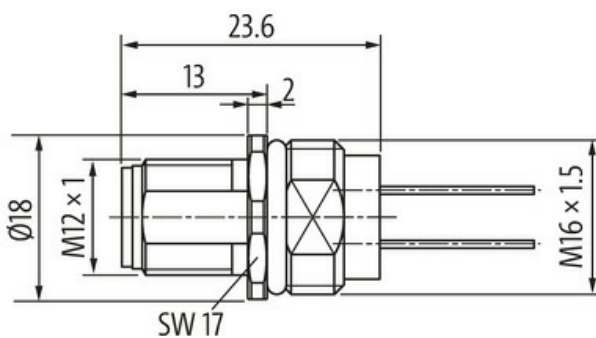
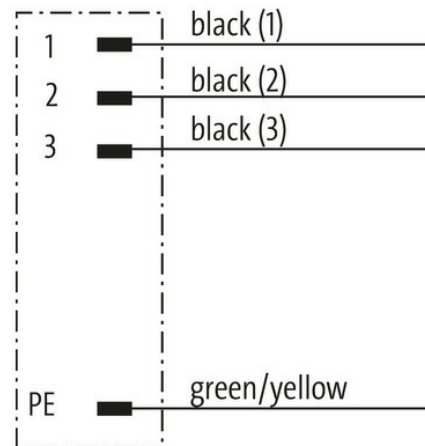
W przypadku stosowania agresywnych mediów należy sprawdzić odporność materiałów w zależności od aplikacji.

Bliższe szczegóły na życzenie.

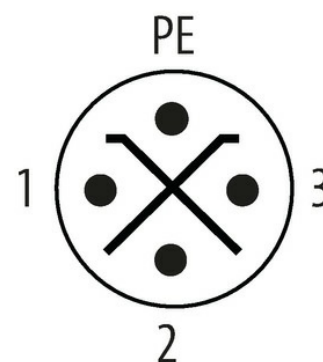
Inne długości kabli są dostarczane na życzenie.

[Link do produktu](#)

Ilustracje



Male



Ilustracja zastępcza



Typ

Typ P6281

Dane techniczne

Napięcie robocze	max. 630 V AC/DC
Znamionowy pik napięciowy	6.0 kV
Prąd roboczy na styk	max. 12 A
Grupa materiałów izolacyjnych	IEC 60664-1, category III
Kodowanie	Kodowanie S
Cykle łączeniowe	≥ 100
Blokowanie slotów	Gwint śrubowy (M12×1 mm) zalecany moment dokręcania 0.6 Nm, samohamowny
Złącze śrubowe	Kołnierz (SW17)
Stopień ochrony	IP68 włożone i zamocowane (EN 60529)

Dane ogólne

Materiał (styk)	Stop miedzi
Materiał (powierzchnia styku)	Au
Stopień zanieczyszczenia	3
Zakres temperatur	-40...+85 °C, w zależności od podłączonego kabla
Materiał (mocowanie styków)	PA
Gwint montażowy	Gwint śrubowy (M16×1.5 mm) nakrętka mocująca

Kabli

Ilość/przekrój żył	4× 1.5 mm ²
Izolacja żyły	PPE (cza num, zie-żół)
Numer kabla	940
Zakres temperatur (stały)	-40...+85 °C

Dane handlowe

EAN	4048879641081
eClass	27279220
Jednostka pakowania	1.000
Kod taryfy celnej	85444290
Kraj pochodzenia	DE