

Mini (7/8) 5 pole Tee, Male (Ext.)/2x Female

Yellow Housing

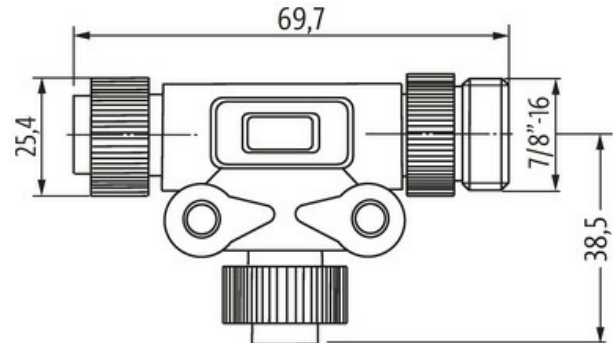
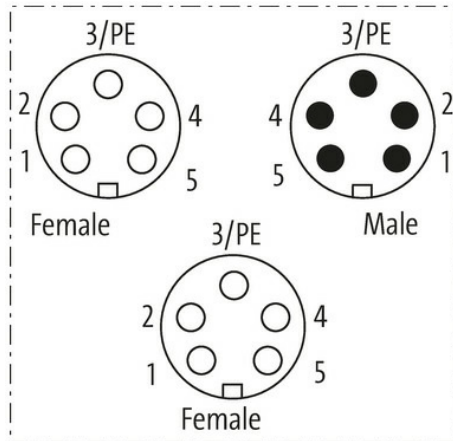
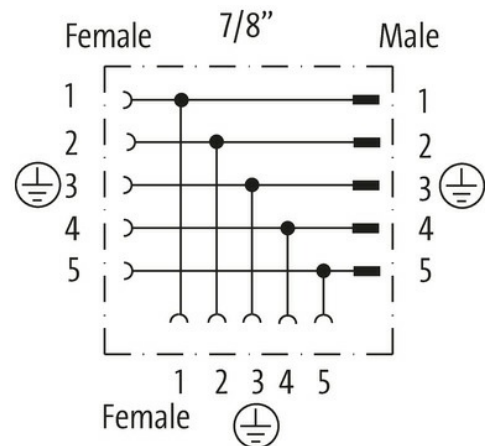
5-piny

Trójnik 7/8" – 7/8", żeński/męski

Połączenie równoległe

[Link do produktu](#)

Ilustracje



Ilustracja zastępcza



Typ

Typ A5T01

Dane techniczne

Napięcie robocze	max. 600 V AC/DC
Prąd roboczy na styk	max. 8 A
Blokowanie slotów	Gwint 7/8"
Stopień ochrony	IP67 włożone i zamocowane (EN 60529)
Blokada materiału	Aluminium anodyzowane

Informacje zawarte w niniejszej karcie charakterystyki zostały opracowane z największą starannością. Odpowiedzialność co do poprawności, kompletności i aktualności jest ograniczona do rażącego przewinienia. Stan: 03/22

odpowiedni do peszli (Ø wewnętrzna)	bez
Obudowa	PVC
Dane ogólne	
Stopień zanieczyszczenia	3
Zakres temperatur	-20...+105 °C
Dane handlowe	
EAN	4065909016145
Jednostka pakowania	1.000
Kod taryfy celnej	85366990