

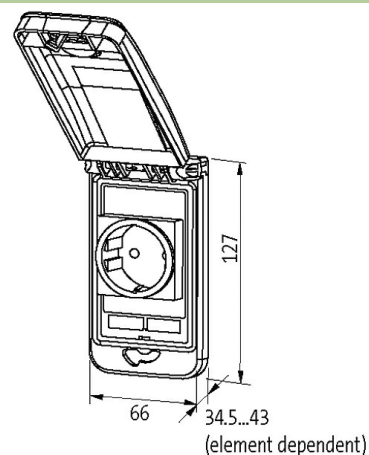
## Moduł interfejsu Modlink MSDD Ramka pojedyncza, wieczko szare

Indywidualne grawerowanie wg rysunku klienta

Niestandardowy nadruk  
 Ramka: Tworzywo PA czarne  
 Pokrywa: Tworzywo PBT szare  
 Zamknięcie: 3 mm Doppelbart  
 w tym pokrętko wtykowe

### Link do produktu

#### Ilustracje



Ilustracja zastępcza



#### Ramka

nadaje się do zabudowy z grubością ścianki	1...5 mm
Stopień ochrony	IP65
Zakres temperatur	-30...+70 °C (temperatura składowania -30...+80 °C)
Obudowa	Ramka: Tworzywo PA czarne, pokrywa: Tworzywo PBT szare

#### Dane ogólne

Wymiary (wys. × szer. × gł.)	127×66×43 mm
------------------------------	--------------

#### Dane handlowe

EAN	4048879689441
eClass	27189217
Jednostka pakowania	1.000
Kod taryfy celnej	85389099
Kraj pochodzenia	DE