

M12 Bu. 90° selbstanschl. Schraubklemme4-pol. max. 0,75mm² 4-6mm

Buchse 90°

M12, 4-polig

Schraubklemme

Anschlussquerschnitt

max. 0.75 mm²

Bitte Aderendhülse verwenden.

Beim Einsatz aggressiver Medien ist die Materialbeständigkeit applikationsbezogen zu überprüfen. Nähere Details auf Anfrage.

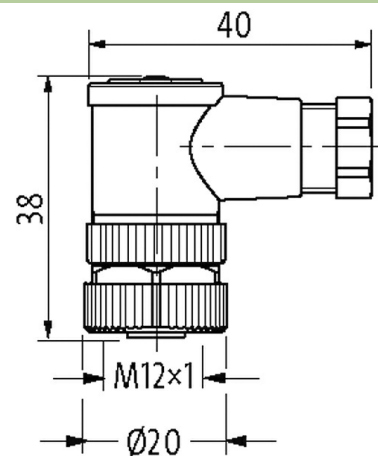
[Link zum Produkt](#)**Abbildungen**

Abbildung stellvertretend

**Technische Daten**

Betriebsspannung	max. 250 V AC/DC
Bemessungsstoßspannung	2.5 kV
Betriebsstrom je Kontakt	max. 4 A; max. 3 A (UL-Recognized)
Polzahl	4
Isolierstoffgruppe	IEC 60664-1, category III
Kodierung	A-kodiert
LED-Anzeige	nein
Anschlussquerschnitt	max. 0.75 mm ²
Klemmbereich (Kabel-Ø)	4...6 mm
Verriegelung der Steckplätze	Schraubgewinde (M12×1 mm) empf. Anzugsdrehmoment 0.6 Nm, selbstsichernd
Verschraubung	aufgesteckt, verschraubt / M12 (SW18) / Zink-Druckguss, vernickelt
Schutzart	IP67 in montierten und verschraubtem Zustand
Gehäuse	PA

Allgemeine Daten

Normen	DIN EN 61076-2-101 (M12)
Material (Kontakt)	Kupferlegierung
Material (Kontaktoberfläche)	Kupferlegierung

Material (Dichtung)	FKM
Verschmutzungsgrad	3
Temperaturbereich	-40...+85 °C

Kaufmännische Daten

EAN	4048879848633
eClass	27279221
Ursprungsland	DE
Verpackungseinheit	10
Zolltarifnummer	85366990

Skizze

Female

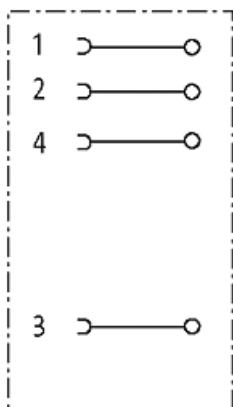
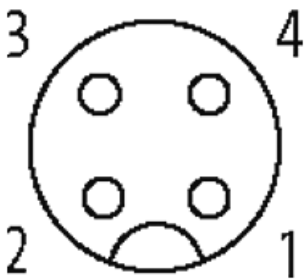


Abbildung stellvertretend