

**M12 male 90° / MSUD valve form A 18mm**

PUR-JB 5x0,34 black UL, CSA + drag chain 3m

**MSUD**

Typ A (18 mm) – M12, męski 90°

24 V DC  $\pm 25\%$ 

LED (żółta/zielona)

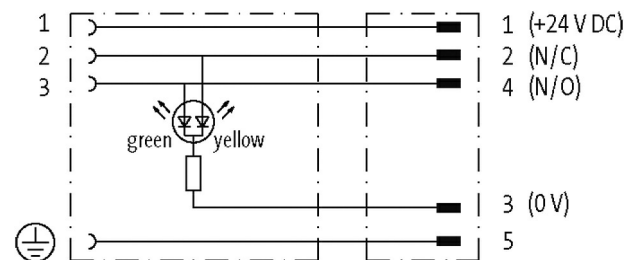
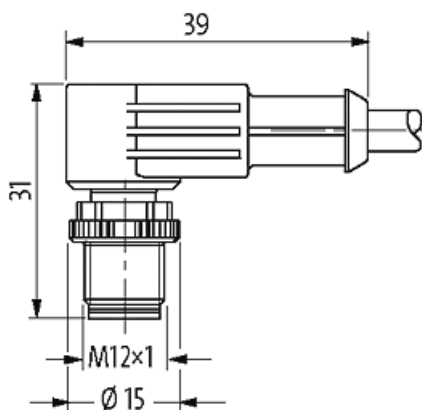
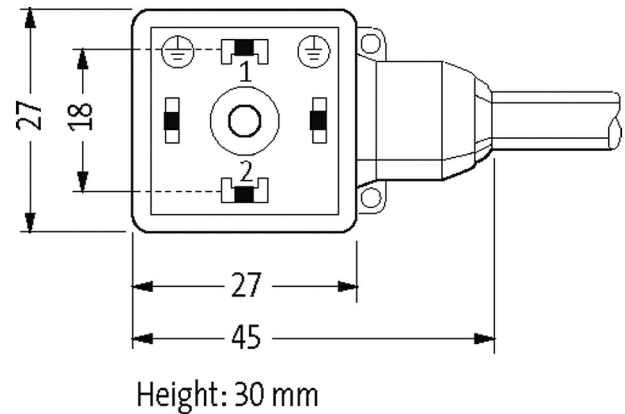
dla wyłącznika ciśnieniowego

Inne długości kabli są dostarczane na życzenie.

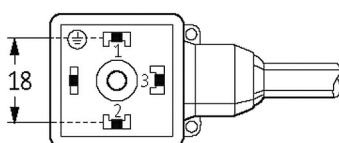
Materiał obudowy jest wykonany z tworzywa sztucznego i posiada dobrą odporność chemiczną i na oleje.

W przypadku stosowania agresywnych mediów należy sprawdzić odporność materiałów w zależności od aplikacji.

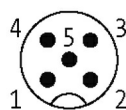
Bliższe szczegóły na życzenie.

**[Link do produktu](#)****Ilustracje**

Female



Male



Ilustracja zastępcza

**Dane techniczne**

Napięcie robocze	24 V DC $\pm 25\%$
Prąd roboczy na styk	max. 4 A
Pobór prądu	ok. 12 mA
Obudowa	Tworzywo sztuczne, czarne (szare na zamówienie)
Blokowanie slotów	M3/M12 $\times$ 1 mm (zalecany moment obrotowy dokręcania 0.4/0.6 Nm)
Stopień ochrony	IP66K, IP67 włożone i zamocowane (EN 60529)
Znamionowy pik napięciowy	0.8 kV

**Dane ogólne**

Zakres temperatur	-25...+85 °C, w zależności od podłączonej linii
-------------------	---

**Kabli**

Ilość/przekrój żył	5 $\times$ 0.34 mm <sup>2</sup>
Izolacja żyły	PP (brą, bia, nie, cza, zie-żół)
Wartości łańcuchów ciągowych	10 Mio.
Materiał (płaszcz)	PUR (UL/CSA)
Średnica zewnętrzna	4.8 mm $\pm 5\%$
Promień gięcia (w ruchu)	10 $\times$ $\varnothing$ -zewn.
Zakres temperatur (stały)	-40...+80 °C
Zakres temperatur (ruchomy)	-25...+80 °C
Identyfikacja przewodu	635
Rodzaj przewodu	3 (PUR)
Zatwierdzenie (przewód)	cURus (AWM-Style 20549/10493); CE conform
Ciężar przewodu [G/m]	41,80
Materiał (skrętka)	Przewód Cu, czysty
Rezystor (rdzeń)	max. 57 $\Omega$ /km (20 °C)
$\varnothing$ pojedynczego przewodu (rdzeń)	0.1 mm
Budowa (rdzeń)	42 $\times$ 0.1 mm (przewód klasy 6)
Wymiary (rdzeń)	5 $\times$ 0.34 mm <sup>2</sup>
AWG	zbliżony do AWG 22
Materiał (izolacja przewodu)	PP
Właściwości materiału (izolacja przewodu)	bez CFC, halogenu, kadmu, silikonu i ołowiu
Twardość krawędzi (izolacja przewodu)	70 $\pm 5$ D
$\varnothing$ przewodu z izolacją	1.25 mm $\pm 5\%$
Kolor/numerowanie przewodów	brą, cza, nie, bia, zie-żół podłużne pasy
Sposób łączenia	5 przewodów skręconych wokół centralnego wypełnienia
Ekranowanie	nie
Materiał (płaszcz)	PUR
Właściwości materiału (osłonka)	bez CFC, halogenu, kadmu, silikonu i ołowiu, matowy, małe przyleganie, łatwość pracy maszyny, odporny na ścieranie, hydrolizę i iskry spawalnicze
Twardość krawędzi (osłona)	90 $\pm 5$ A
$\varnothing$ -zewn. (osłona)	4.8 mm $\pm 5\%$
Kolor (osłona)	czarny
odporność na chemikalia	dobra odporność na oleje, benzynę i chemikalia (EN 60811-404)
Napięcie znamionowe	300 V AC
Napięcie testowe	2500 V AC
Obciążalność prądowa	dla DIN VDE 0298-4
Zakres temperatur (stały)	-40...+80 °C, (+90 °C przy max. 10 000 godzinach pracy)
Zakres temperatur (ruchomy)	-25...+80 °C, (+90 °C przy max. 10 000 godzinach pracy)
Promień zgięcia (stały)	5 $\times$ $\varnothing$ -zewn.

Promień gięcia (w ruchu)	10× Ø-zewn.
Liczba cykli gięcia (C-track)	max. 10 Mio. (25 °C)
Prędkość ruchu (C-track)	max. 3 m/s
Przyspieszenie (C-track)	max. 10 m/s <sup>2</sup>
Skręcanie	±180°/m
Liczba cykli skręcania	max. 2 Mio. (25 °C)
Prędkość skrętu	35 cykli/min
Kolor izolacji	czarny

**Dane handlowe**

EAN	4048879383035
eClass	27279218
Jednostka pakowania	1
Kod taryfy celnej	85444290
Kraj pochodzenia	CZ