

Emparro 40-3x360-500/24 C

INPUT: 3× 324...572 V AC / 480...745 V DC

OUTPUT: 24...28 V DC

Strom: 40 A

lackierte Platine

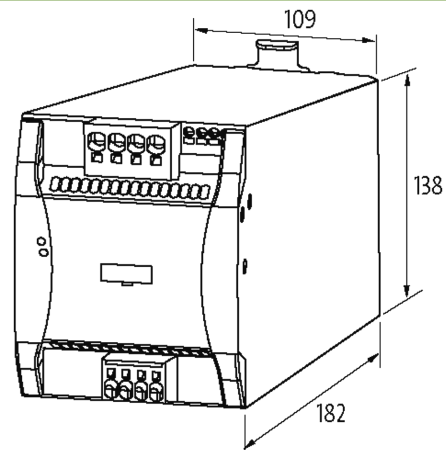
[Link zum Produkt](#)**Abbildungen**

Abbildung stellvertretend

**Allgemeine Daten**

Normen	IEC 61010-2-201, EN 61204-3, EN 55011 B, EN 61000-3-2, SEMI F47
Befestigungsart	schnappbar auf Tragschiene TH35 (EN 60715)
Temperaturbereich	-40...+70 °C, ...+70 °C Derating (Lagertemperatur -40...+85 °C)
Relative Luftfeuchte	5...95%, Betauung unzulässig
Schutzart	IP20
Wirkungsgrad	93.7% (3× 400 V AC); 93.5% (3× 480 V AC)
Anschlussart	Push-In Federkraftklemmen
Abmessungen H×B×T	138×109×182 mm

Ausgang

Ausgangsspannung	24 V DC (SELV), ±1%; 24...28 V einstellbar
Power Boost	I _{out} N × 150% (min. 5 s)
LED-Anzeige	LED (grün): OK; LED (rot): Überlast, Überhitzung oder Kurzschluss
Ausgangsstrom	30 A (70 °C); 40 A (60 °C); 48 A (45 °C)
Netzausfallüberbrückung	min. 40 ms (3× 500 V AC)
Restwelligkeit	max. 20 mV eff/rms
Spikes	max. 90 mV ss/pp
Geräteschutz	kurzschluss- und überlastfest, permanent um 20% (bis 45 °C)
Parallelbetrieb/Reihenbetrieb	max. 3 Geräte

Eingang

Eingangsspannung	3× 324...572 V AC/480...745 V DC
Eingangsstrom	2.3 A (3× 360 V AC); 1.6 A (3× 500 V AC)
Einschaltstromstoss nach 1 ms	max. 14 A (3× 500 V AC)

Die in diesem Datenblatt enthaltenen Angaben wurden mit der größtmöglichen Sorgfalt erarbeitet. Für Richtigkeit, Vollständigkeit und Aktualität ist die Haftung auf grobes Verschulden begrenzt. Stand: 03/22

Leistungsfaktor	0.88 (3× 500 V AC)
Frequenz	50...60 Hz
Eingangssicherung (intern)	3× 6.3 A (T)

Kaufmännische Daten

EAN	4048879538732
eClass	27049002
Ursprungsland	CZ
Verpackungseinheit	1.000
Zolltarifnummer	85044090