

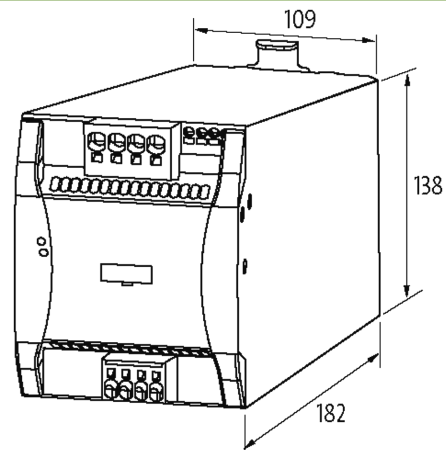
Emparro 40-3x360-500/24, lacquered

INPUT: 3× 324...572 V AC / 480...745 V DC

OUTPUT: 24...28 V DC

Prąd: 40 A

Lakierowana płytka

[Link do produktu](#)**Ilustracje**

Ilustracja zastępcza

**Dane ogólne**

Normy	IEC 61010-2-201, EN 61204-3, EN 55011 B, EN 61000-3-2, SEMI F47
Typ montażu	Zatrząsk na szynie DIN TH35 (EN 60715)
Zakres temperatur	-40...+70 °C, ...+70 °C spadek parametrów (temp. składowania -40...+85 °C)
Wilgotność względna	5...95%, brak kondensacji
Stopień ochrony	IP20
Sprawność	93.7% (3× 400 V AC); 93.5% (3× 480 V AC)
Typ połączenia	Zacisk sprężynowy typu push-in
Wymiary (wys. × szer. × gł.)	138×109×182 mm

Wyjście

Napięcie wyjściowe	24 V DC (SELV), ±1%; 24...28 V regulowany
Power Boost	I _{out} N × 150% (min. 5 s)
Wyświetlacz LED	Dioda LED (zielona): OK; dioda LED (czerwona): Przeciążenie, przegrzanie lub zwarcie
Prąd wyjściowy	30 A (70 °C); 40 A (60 °C); 48 A (45 °C)
Czas podtrzymania przy zaniku napięcia sieciowego	min. 40 ms (3× 500 V AC)
Tętnienia resztkowe	max. 20 mV eff/rms
Krótkie impulsy	max. 90 mV ss/pp
Ochrona urządzenia	odporny na zwarcie i przeciążenie, ciągle o 20% (do 45 °C)
Praca równoległa / szeregowo	max. 3 urządzeń

Wejście

Napięcie wejściowe	3× 324...572 V AC/480...745 V DC
Prąd wejściowe	2.3 A (3× 360 V AC); 1.6 A (3× 500 V AC)

Impuls prądu włączeniowego po 1 ms	max. 14 A (3× 500 V AC)
Współczynnik mocy	0.88 (3× 500 V AC)
Częstotliwość	50..60 Hz
Bezpiecznik wejściowy (wewnętrzny)	3× 6.3 A (T)

Dane handlowe

EAN	4048879538732
eClass	27049002
Jednostka pakowania	1.000
Kod taryfy celnej	85044090
Kraj pochodzenia	CZ